



Hapuflam® Tissu coupe-feu instructions de pose

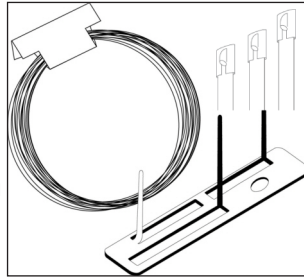
Montage

Outils

Comme outils pour montage servent des ciseaux, un couteau, des instruments de mesurage (mètre et cordeau).

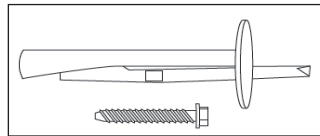
Fixation

Fixer les chevauchements et raccordements avec pinces de montage Hapuflam. Le revêtement complet sera fixé avec des serre-câbles en acier ou avec un fil de ligature.



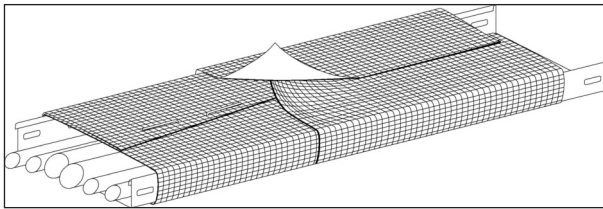
Fixation sur paroi et plafond

Pour la fixation du tissu coupe-feu directement sur la paroi et le plafond, il est recommandé d'utiliser des vis d'ancrage, des chevilles à coin, des bandes de métal, des bandes perforées en métal ou des profilés en acier.



Chevauchements

Les chevauchements doivent être au minimum 4 cm. Ceux-ci doivent être exempts de trous ou des éventuels orifices. Si nécessaire, resserrer les chevauchements avec le fil de ligature zingué.

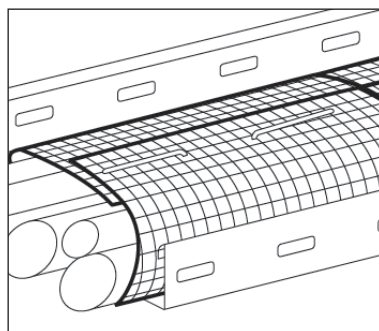


Variantes d'enveloppement

Le tissu coupe-feu Hapuflam peut être enveloppé de manière variable afin de protéger les câbles.

Enveloppement intérieur

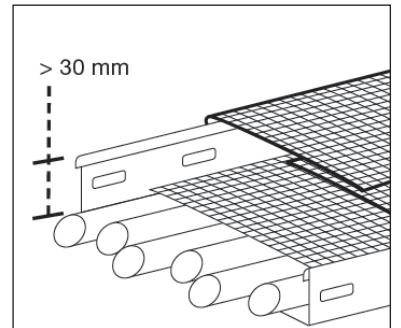
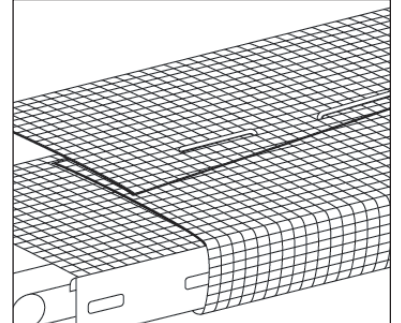
Dans les chemins de câbles encore vides ou faiblement occupés, le tissu Hapuflam sera posé dedans et ensuite les câbles.



Enveloppement extérieur

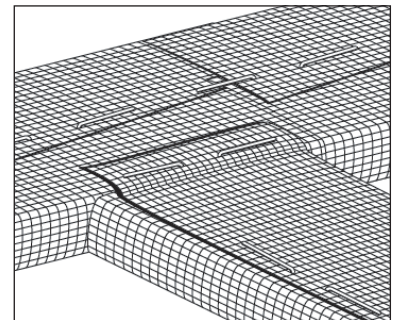
Si le chemin de câbles est entièrement occupé, il faut l'envelopper avec le tissu Hapuflam.

Si le chemin de câbles est faiblement occupé et la distance entre le tissu et les câbles est supérieure à 3 cm, il faudra poser une couche de tissu supplémentaire sur les câbles. Si une mise en place de câbles ultérieure est nécessaire, les câbles peuvent directement être posés sur le tissu Hapuflam.

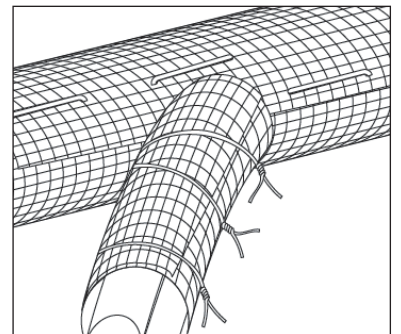


Sortie de câbles et branchements

Les départs de câbles doivent aussi être enveloppés. Le tissu doit être coupé de façon à ce que les chevauchements soient d'au moins de 4 cm et sans aucune ouverture. Le tissu coupe-feu doit complètement couvrir tout. Si nécessaire, utiliser des pinces ou un fil de ligature zingué afin de former un revêtement continu.



Il est recommandé d'utiliser un fil de ligature zingué en cas de petites dimensions.





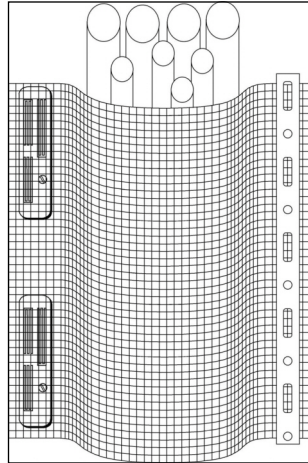
Hapuflam® Tissu coupe-feu instructions de pose

Montage sur paroi et plafond

La distance entre les pinces de fixation au plafond doit être choisie de façon à ce que le tissu coupe-feu soit plan sur le mur/paroi. Les pinces Hapuflam seront vissées au fond.

Chevauchement des raccords: toujours au moins 4 cm.

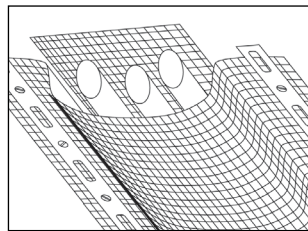
Distance maximale de 40 cm d'une pince à l'autre ou d'un collet de fil à l'autre.



Montage sur plafond avec distance > 3 cm

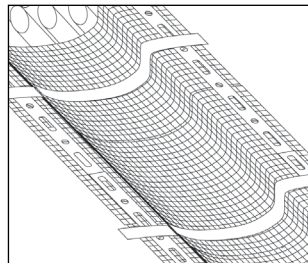
La distance entre les pinces de fixation au plafond doit être choisie de façon à ce que le tissu coupe-feu soit plan sur le fond. Fixer les pinces de montage directement sur le fond. Les chevauchements de raccord doivent mesurer au moins 4 cm.

L'espace entre les pinces ou les points de fixation doit être 40 cm au maximum. Si nécessaire, p.ex. sur le plafond, il faut fixer le tissu avec un profilé U ou le fixer au centre. Tous les sorties de câbles doivent aussi être revêtue de façon complète. Près des supports ou suspensions, il faut couper ou plier le tissu à ce qu'un enveloppement complète soit obtenu.



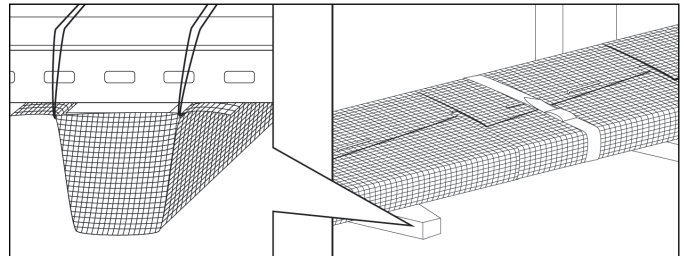
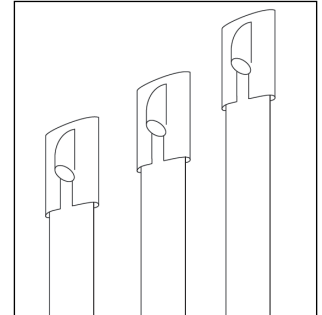
Montage de suspensions de surface importante directement sur plafond

Pour des grandes surfaces, il faut utiliser des bandes de métal ou des bandes perforées de métal pour assurer une couverture sans faille au plus près des câbles.



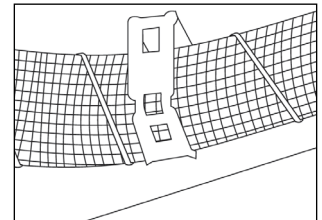
Recouvrement de grandes chemins de câbles parallèle aux plafonds

Des grandes chemins de câbles nécessitent des serre-câbles en acier afin d'éviter un affaissement du tissu.



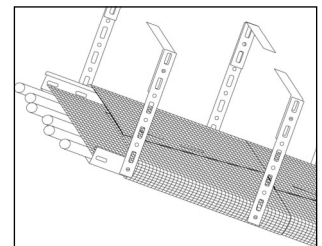
Montage avec support collecteur

Les câbles enveloppés avec le tissu Hapuflam sont à mettre de manière complète dans le support collecteur (grip métal).




Montage plafond de tracés inclinés

Pour les chemins de câbles avec un angle de plus de 45°, ainsi que pour les chemins de câbles verticale, le tissu doit être placé directement sur les câbles.



Plaques d'identification

Le revêtement Hapuflam doit être marqué avec des plaques d'identification. Contactez-nous en cas de questions.

	
Jud Bau-Stoffe + Systeme GmbH www.jud-baustoffe.ch Tel. 071 311 82 16	
Brandschutzumhüllung Hapuflam	
Das Gewebe muss fixiert + lückenlos die Kabel umhüllen. Schäden oder Mängel sofort dem Zuständigen für die Gebäudesicherheit melden.	
Ausführungsfirma:	Datum:
	Anlage Nr: