



Intumex® CSP 1 x 50 mm - Kombischott EI30-EI60

Einsatzbereich

Tragkonstruktionen:

- Massivdecke (≥ 150 mm, ≥ 650 kg/m³)
- Massivwand (≥ 100 mm, ≥ 450 kg/m³)
- Leichtbauwand (≥ 100 mm, 2 x 12.5 mm): die Leichtbauwand ist als Gipskartonwand in Holz- und Metallständerbauweise ausführbar: Wanddicke ≥ 100 mm beidseitig verkleidet mit mindestens 2 x 12.5 mm Brandschutzplatten. In Holzständerwänden ist ein Mindestabstand von 100 mm von der Abschottung zu jedem Holzständer einzuhalten.

Abhängungen Kabel:

- maximaler Abstand ≤ 375 mm beidseitig der Wand
- maximaler Abstand ≤ 320 mm oberseitig der Decke

Geprüfte Durchführungen:

- Kabel, Kabelbündel, Kabeltrassen
- Nichtbrennbare Rohre mit nicht brennbarer Dämmung
- Nichtbrennbare Rohre mit brennbarer Dämmung
- Brennbare Rohre
- Leerrohre für Elektroinstallationen

Maximale Abschottungsgrösse:

Tragkonstruktion	Geprüfte Maximalfäche
Massivdecke	3000 x 1000 mm*
Massivwand	3000 x 1000 mm*
Leichtbauwand	3000 x 1000 mm*

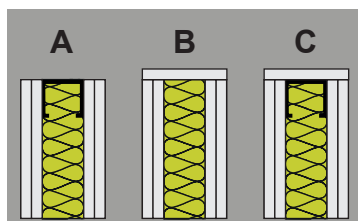
*zur mechanischen Befestigung bei grossen Flächen empfehlen sich Stahlblechwinkel 50/50/2 mm in einem maximalen Abstand von 500 mm

Leibungsausbildung

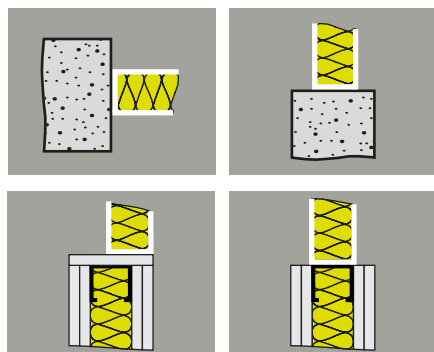
Bei einer Leichtbauwand ist eine zusätzliche Leibungsausbildung erforderlich:

- A** mit umlaufenden Metallprofil
- B** zusätzliche Platte des Wandaufbaus als Leibung
- C** Kombination aus A und B

HolzWände: siehe Lignum Dokumentation 6.1



Tragkonstruktionen / Platzierung der Platte



- Massivdecke
 - Massivwand
- Beliebige Platzierung der Platte
- Leichtbauwand mittig direkt auf Metallprofil oder beliebig auf nicht brennbare Leibung

Mineralwollplatten

Notwendige Eigenschaften der Steinwollplatten:

- 1 x 50 mm
- mind. 140 kg/m³
- A1 nach EN 13501-1 → RF1
- T ≥ 1000 °C
- 1 mm Mindestschichtstärke mit Intumex® CSP

Die Steinwollplatten können direkt beim Einbau beschichtet werden oder es können vorbeschichtete Platten verwendet werden.

Vorteile Intumex® Kombischott 1 x 50 mm:

- das dünnste Einplattenschott mit nur 1 x 50 mm
- gut abgeprüft, insbesondere für Kunststoffrohre, PIR-Schalen und K-Flex R90
- Abschottung ist überstreichbar
- keine Beschichtung der Tragkonstruktion notwendig, die Beschichtungsbreite kann dementsprechend frei gewählt werden
- keine Beschichtung der Steinwoll-Rohrisolation
- Nur 100 mm Beschichtungslänge auf Kabel

System-Produkte

- Intumex® CSP Spachtel und Farbe
- Intumex® Platten 50 mm beidseitig vorbeschichtet
- Intumex® RS10 Brandschutzmanschette
- Intumex® Wrap Brandschutzband
- Intumex® MG intumeszierender Brandschutzkitt
- Intumex® AN Brandschutzacryl
- Intumex® KH21 Kabelhülse



VKF Zulassungen

Intumex® CSP 1 x 50 mm als Kombiabschottung



- Nr. 30665: Intumex® CSP Kabelabschottung
- Nr. 30666: Intumex® CSP Kabelabschottung mit Intumex® MG
- Nr. 30848: Intumex® CSP Leerrohre mit Intumex® MG
- Nr. 30545: Intumex® CSP Stahlrohre mit Steinwolle
- Nr. 30663: Intumex® CSP Kupferrohre mit Steinwolle
- Nr. 32085: Intumex® CSP Metallrohre mit K-Flex R90
- Nr. 30669: Intumex® CSP Stahlrohre mit Dämmung mind. RF3
- Nr. 30670: Intumex® CSP Kupferrohre mit Dämmung mind. RF3
- Nr. 30671: Intumex® CSP mit Intumex® RS10 Manschette

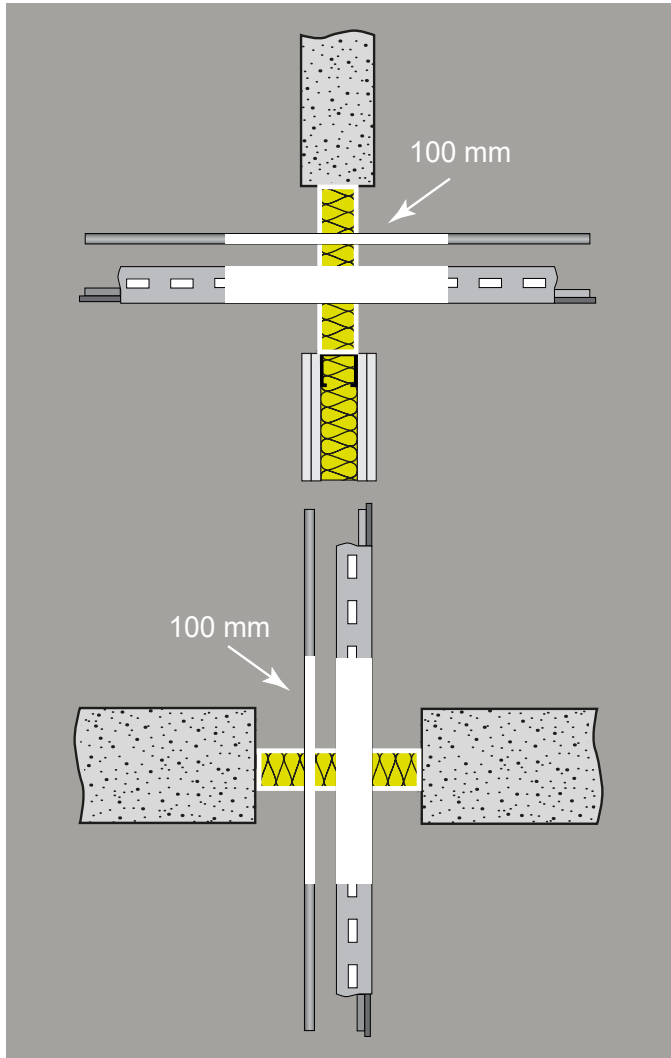
Europäische Klassifizierung:

- KB-Nr. 318100801-A
- KB-Nr. 321021701-A

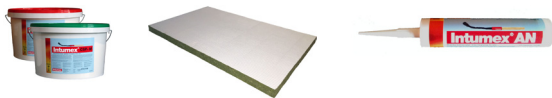


Intumex® CSP - Abschottung Kabel/ Leerrohre EI30-EI60

Kabelabschottungen mit Intumex® CSP



Beschichtungslänge auf Kabel und Kabeltrassen 100 mm, Leibungen und Stossstellen beschichten. Kabelpritschen dürfen durchgeführt werden. Mindestschichtdicke Intumex® CSP: 1 mm.



Praxisfrage:

Wieso bildet Intumex® CSP manchmal feine Risse nach dem Trocknen?

Wenn Intumex® CSP sehr grosszügig aufgetragen wird, können sich feine Trocknungsrisse bilden. Dies ist ein optischer Mangel und beeinträchtigt das Brandverhalten nicht. Bei Wärmebeanspruchung schäumt Intumex® CSP auf und diese oberflächlichen Risse werden verschlossen.

Kabelabschottung - Feuerwiderstände:

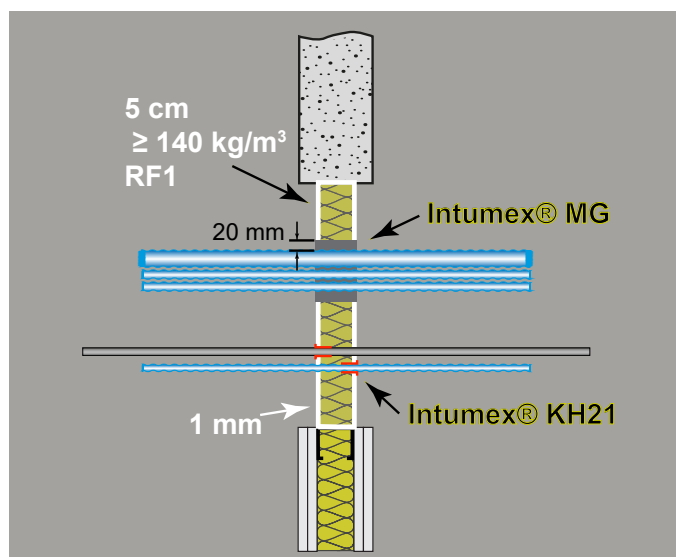
Kabeltyp	Wand	Decke
Ummantelte Kabel bis Ø 21 mm	EI60	EI90
Ummantelte Kabel bis Ø 50 mm	EI60	EI60
Ummantelte Kabel bis Ø 80 mm	EI60	EI60
Kabelbündel ≤ 100 mm (einzeln bis Ø 21 mm)	EI60	EI60
Nicht ummantelte Kabel bis Ø 24 mm	EI60	EI60
Leerrohre aus Stahl, Kupfer oder Kunststoff bis Ø 16 mm	EI60	EI60
Kabelleiter, Kabelpritsche, Kabeltrasse aus Stahl	EI60	EI60

Elektroleerrohre mit Intumex® MG / KH21

Leerrohre werden mit Intumex® MG abgeschottet. Dabei wird Intumex® MG auf der ganzen Plattentiefe von 50 mm um das Leerrohrbündel mit einem Ringspalt von mind. 20 mm verfüllt.



Leerrohr-Bündel	Einbau Wand oder Decke
8 x Ø 20 mm = Bündel ca. Ø 70 mm	EI30-U/C Wand
1 x Ø 50 mm + 3 x Ø 20 mm = Bündel ca. Ø 70 mm	EI60-U/C Wand
1 x Ø 50 mm	EI90-U/C Decke
1 x Ø 50 mm + 4 x Ø 20 mm = Bündel ca. Ø 70 mm	EI120-U/C Decke



Darstellung der oben beschriebenen Abschottung von Leerrohren mit Intumex® MG. Einzelne Kabel oder Leerrohre bis Ø 20 mm können auch einseitig mit der Kabelhülse Intumex® KH21 geschützt werden und erreichen so einen Feuerwiderstand von mind. EI30.



Intumex® CSP - Abschottung Metallrohre EI30-EI60

Metallrohre mit nicht brennbarer Dämmung

Nicht brennbare Rohrleitungen wie Heizleitungen können mit einer Streckenisolierung aus Mineralwolle RF1 abgeschottet werden (mit oder ohne Alukaschierung).

- Länge der Streckenisolierung ist abhängig vom Rohrmaterial (Stahlrohr, Kupferrohr oder deren Stellvertreter) und vom Durchmesser
- Dämmung: mind. 35 kg/m³ und mind. 30 mm Dicke
- Isolation durchgeführt oder unterbrochen und an die Abschottung gestossen
- Dämmung muss nicht beschichtet werden
- Fixierung mit Draht (mind. 0.6 mm)
- Spalten rund um die Isolation sind mit Intumex® CSP oder Intumex® AN zu verfüllen

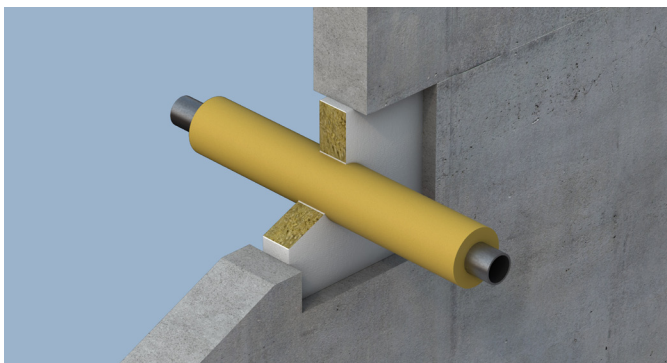
Stahlrohre bis Ø 108 mm EI30 - EI120:
Isolationslänge mind. 500 mm

Kupferrohre bis Ø 88.9 mm EI30 - EI60:
Isolationslänge mind. 1000 mm

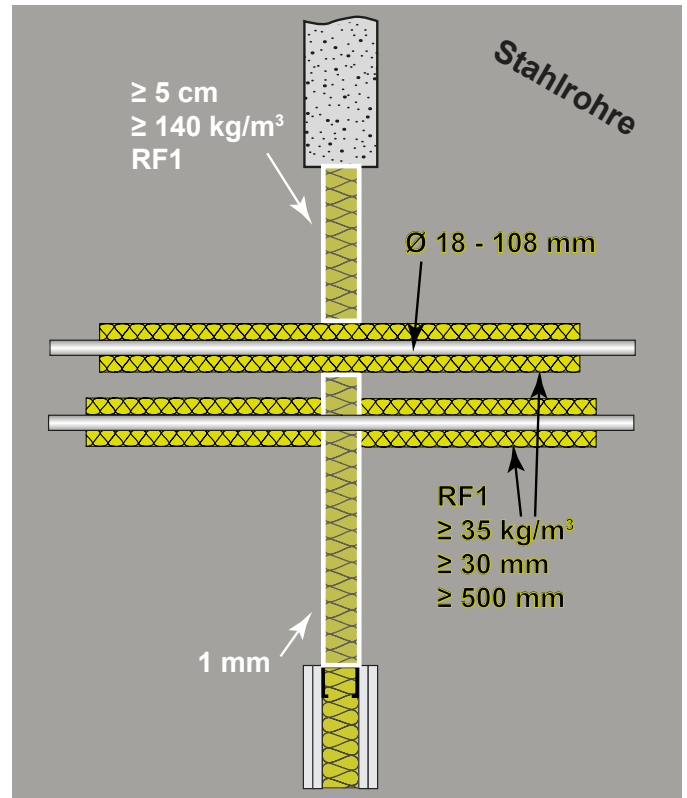
Erzielte Feuerwiderstände:

Stahlrohre (Isolation mind. 500 mm)	Eltt - Wand	Eltt - Decke
Ø 18 - 42 mm (Wanddicke 1 - 14,2 mm)	EI60-U/C	EI120-U/C
Ø 42 - 108 mm (Wanddicke 1 - 14,2 mm)	EI30-U/C	EI30-U/C

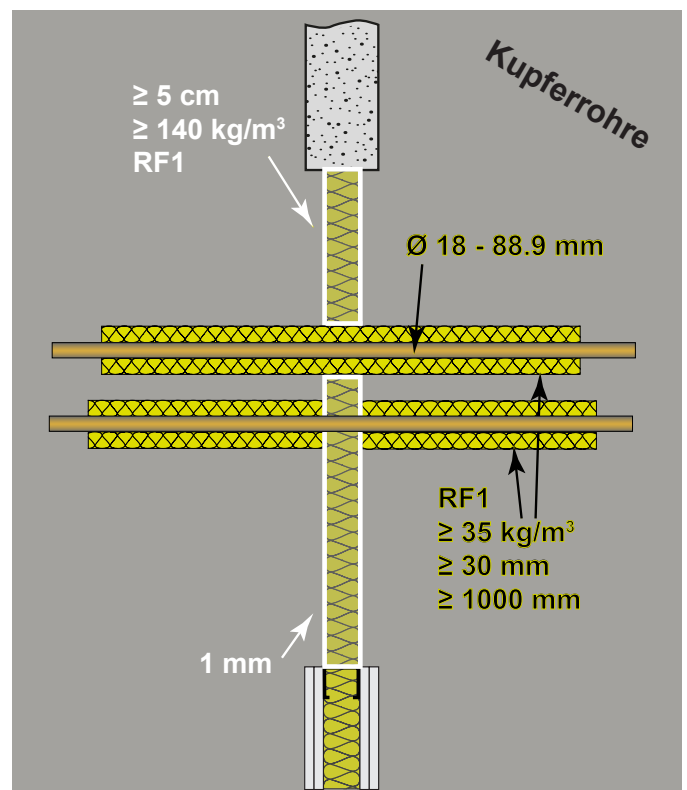
Kupferrohre (Isolation mind. 1000 mm)	Eltt - Wand	Eltt - Decke
Ø 18 mm (Wanddicke 1 - 14,2 mm)	EI60-U/C	EI60-U/C
Ø 18 - 42 mm (Wanddicke 1 - 14,2 mm)	EI30-U/C	EI30-U/C
Ø 18 - 88.9 mm (Wanddicke 1 - 14,2 mm)	EI30-U/C	EI30-U/C



Abschottung von Metallrohren mit Mineralwöldämmung im Weichschottsystem Intumex® CSP 1 x 50 mm.



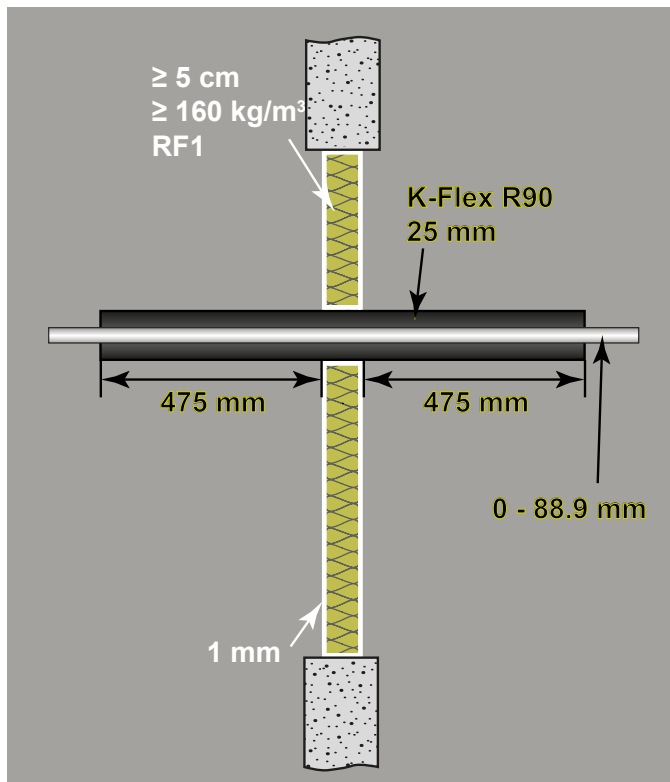
Abschottung von Stahlrohren mit nicht brennbarer Isolation



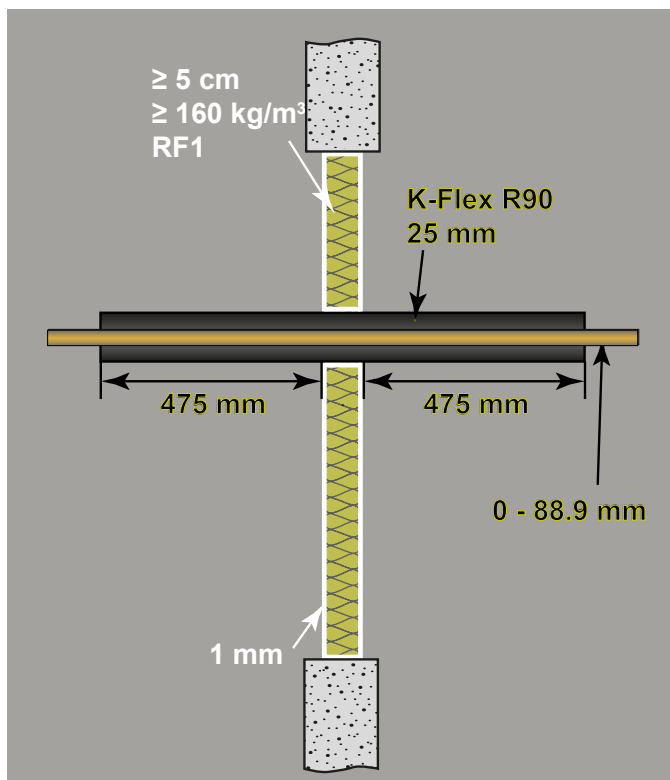
Abschottung von Kupferrohren mit nicht brennbarer Isolation



Intumex® CSP - Abschottung Metallrohre EI30-EI60



Abschottung von Stahlrohren mit K-Flex R90



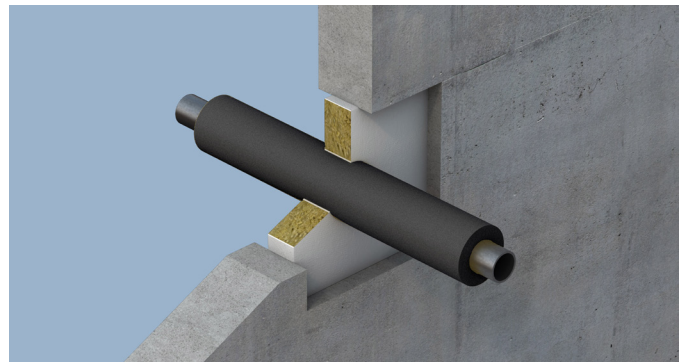
Abschottung von Kupferrohren mit K-Flex R90

Metallrohre mit Dämmung K-Flex R90

Kälteleitungen aus Metall, welche mit K-Flex R90 gedämmt sind, können direkt durch das Weichschott Intumex® CSP hindurchgeführt werden und benötigen kein Intumex® Wrap.

- Länge der gesamten Streckenisolierung ist mind. 1000 mm
- Dämmung: 25 mm Dicke
- Isolation lokal und durchgehend oder durchgehend (endlos) und durchlaufend
- K-Flex R90 muss nicht beschichtet werden
- Ringspalt zwischen K-Flex R90 und Intumex® Brandschutzplatte mit Intumex® AN verfüllen

Stahl- und Kupferrohre	Eilt - Wand	Eilt - Decke
Stahl, Kupfer Ø 0 - 42 mm (Wanddicke 1 - 14,2 mm) Dämmstärke 25 mm	EI60-U/C	EI60-U/C
Stahl, Kupfer Ø 0 - 88.9 mm (Wanddicke 1 - 14,2 mm) Dämmstärke 25 mm	EI30-U/C	EI30-U/C



Abschottung von Metallrohren mit K-Flex R90 im Weichschottsystem Intumex® CSP 1 x 50 mm.



Intumex® CSP - Abschottung Metallrohre EI30-EI60

Metallrohre mit brennbarer Dämmung

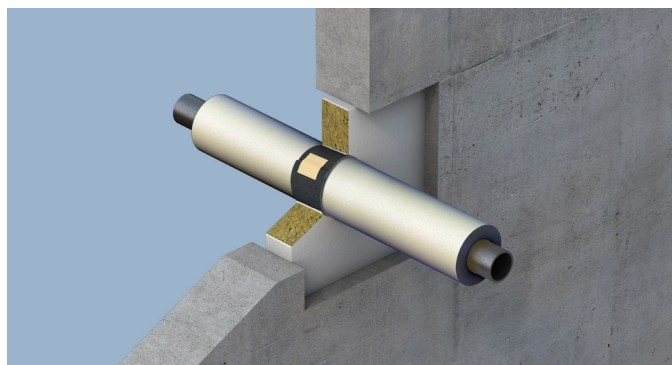
Kälteleitungen aus Metall mit brennbarer Dämmung werden mit dem Brandschutzband Intumex® Wrap abgeschottet. Das Mindestbrandverhalten der Isolation ist $D_L-s2,d0 \rightarrow RF3$ und die Dichte mind. 32 kg/m^3 . Damit können alle entsprechenden Kautschukisolationen und PIR-Schalen abgeschottet werden. Das Brandschutzband Intumex® Wrap (Breite 50 mm) ist mittig im Weichschott zu platzieren.



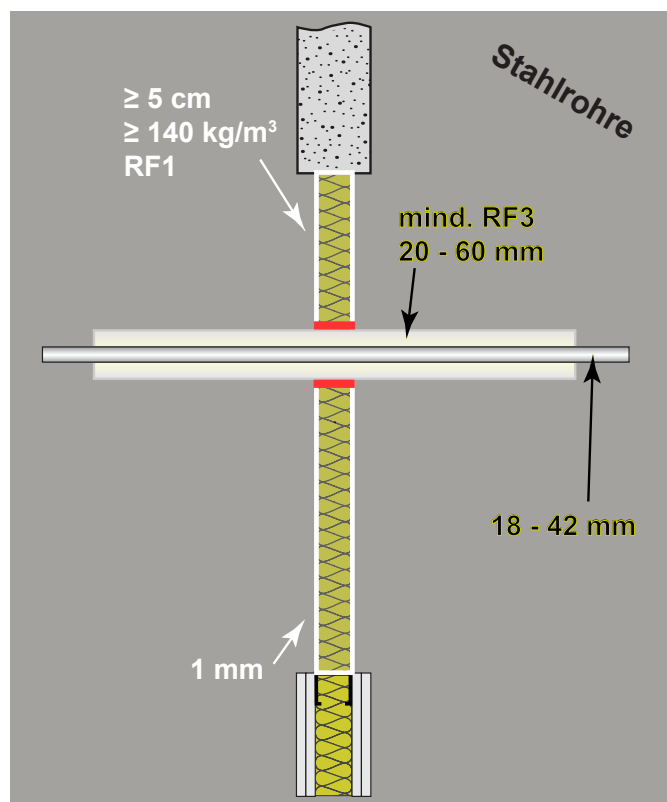
Erzielte Feuerwiderstände:

Stahlrohre mit brennbarer Dämmung mind. RF3	Lagen Intumex® Wrap	Eltt - Wand
Stahl Ø 18 - 42 mm (Wanddicke 1 - 14,2 mm) Isolierung 20 mm	1 Lage	EI30-U/C
Stahl Ø 18 (Wanddicke 1 - 14,2 mm) Isolierung 40 mm	2 Lagen	EI60-U/C
Stahl Ø 42 (Wanddicke 1 - 14,2 mm) Isolierung 60 mm	3 Lagen	EI60-U/C

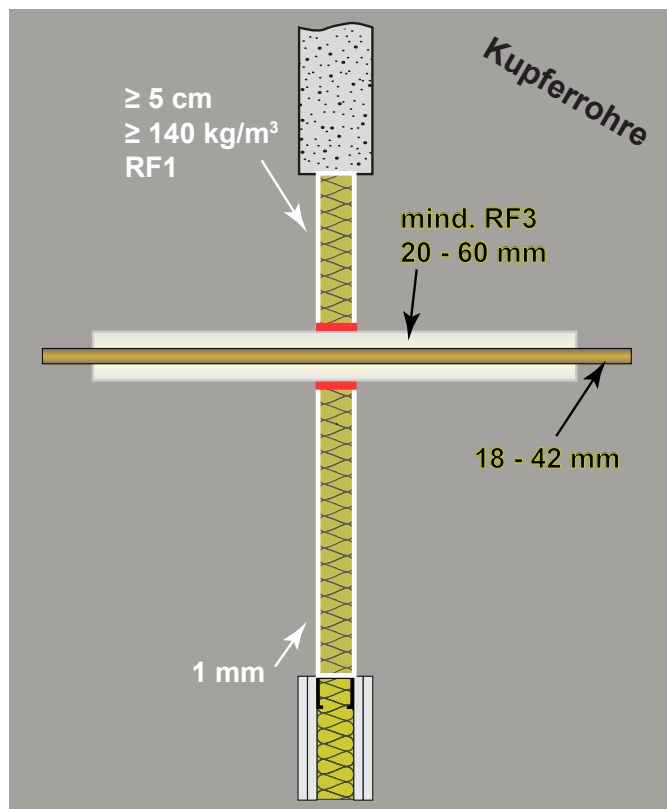
Kupferrohre mit brennbarer Dämmung mind. RF3	Lagen Intumex® Wrap	Eltt - Wand
Kupfer Ø 18 mm (Wanddicke 1 - 14,2 mm) Isolierung 20 mm	1 Lage	EI30-U/C
Kupfer Ø 18 - 42 mm (Wanddicke 1 - 14,2 mm) Isolierung 20 mm	1 Lage	EI30-U/C
Kupfer Ø 18 mm (Wanddicke 1 - 14,2 mm) Isolierung 40 mm	2 Lagen	EI60-U/C
Kupfer Ø 42 mm (Wanddicke 1 - 14,2 mm) Isolierung 60 mm	3 Lagen	EI30-U/C



Abschottung von Metallrohren mit brennbarer Dämmung im Weichschottsystem Intumex® CSP 1 x 50 mm.



Abschottung von Stahlrohren mit brennbarer Dämmung



Abschottung von Kupferrohren mit brennbarer Dämmung



Intumex® CSP - Abschottung Kunststoffrohre EI60-EI90

Brennbare Rohre Intumex® RS10

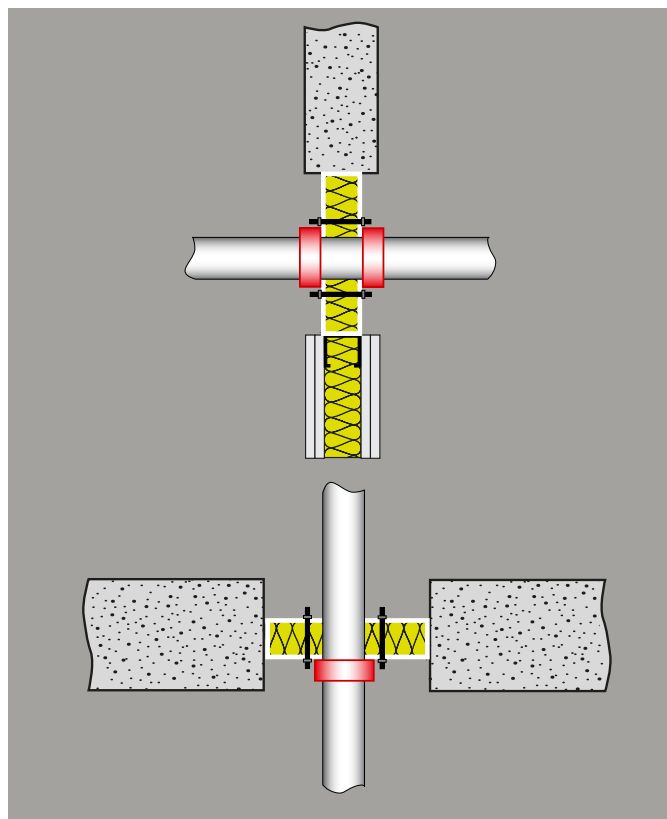
Kunststoffrohre werden mit der Brandschutzmanschette Intumex® RS10 abgeschottet. In der Wand und Decke wird diese beidseitig mit Gewindestangen M6, passender Unterlagsscheibe und Mutter befestigt. Jede Schallentkopplungsmatte auf PE-Schaumbasis der Klasse E → RF3 (cr) bis zu einer Dicke von 5 mm kann durchgeführt werden.

Montage der Manschette:

Mit Gewindestange M6, passenden Unterlagsscheiben und Muttern. Es müssen sämtliche Laschen der Manschette befestigt werden.



Montage der Intumex® Brandschutzmanschette mittels M6 Gewindestange.



Bezeichnung	Dimensionsbereich Ø Rohrdurchmesser s Rohrwandstärke	Wand (W) oder Decke (D)	Einbauhöhe Manschette in mm	Feuer- widerstand
PVC-U, PVC-C	Ø 32 / s 1,8 - Ø 250 / s 4,9	D	30 bis Ø 160 mm, 60 > Ø 160 mm	EI90-U/U
PE-HD, PE, ABS, SAN+PVC	Ø 40 / s 1,8 - Ø 200 / s 11,4	W	30 bis Ø 125 mm, 60 > Ø 125 mm	EI60-U/U
		D	30 bis Ø 125 mm, 60 > Ø 125 mm	EI90-U/U
PP-H, PP-R	Ø 40 / s 1,8 - Ø 250 / s 14,2	W	30 bis Ø 160 mm, 60 > Ø 160 mm	EI60-U/U
		D	30 bis Ø 160 mm, 60 > Ø 160 mm	EI90-U/U
Geberit Silent-dB20	Ø 56 / s 1,8 - Ø 135 / s 6,0	W	30	EI60-U/U
		D	30	EI90-U/U
Geberit Silent-PP	Ø 32 / s 3,8 - Ø 125 / s 4,2	D	30	EI90-U/U
Friatec Friaphon	Ø 52 / s 1,8 - Ø 110 / s 5,3	D	30	EI90-U/U
Friatec dBlue	Ø 50 / s 3,2 - Ø 125 / s 3,9	D	30	EI90-U/U
Pipelife MASTER 3	Ø 75 / s 3,8 - Ø 125 / s 3,5	D	30	EI60-U/U
		W	30	EI90-U/U
Poloplast Polo-Kal 3S	Ø 75 / s 3,8 - Ø 160 / s 7,5	D	30	EI90-U/U
		W	30	EI60-U/U
Poloplast Polo-Kal NG	Ø 32 / s 3,8 - Ø 250 / s 8,6	D	30 bis Ø 160 mm, 60 > Ø 160 mm	EI90-U/U
		W	30 bis Ø 160 mm, 60 > Ø 160 mm	EI60-U/U
Poloplast Polo-Kal XS	Ø 32 / s 3,8 - Ø 110 / s 3,4	D	30	EI90-U/U
		W	30	EI60-U/U
Rehau Raupiano Plus	Ø 40 / s 3,8 - Ø 125 / s 3,1 (mit oder ohne Muffe)	W	60	EI60-U/U
Rehau Raupiano Plus	Ø 40 / s 3,8 - Ø 200 / s 6,2 (ohne Muffe)	D	60	EI90-U/U



Intumex® CSP 1 x 50 mm - Kombischott EI30-EI60-EI90

Mindestabstände

Zwischen den verschiedenen Durchführungen ist ein Mindestabstand einzuhalten. Bei unbekanntem Objekt ist immer von einem Mindestabstand von 100 mm auszugehen.

Die geprüften Mindestabstände sind in der folgenden Tabelle aufgeführt.



Objekt	Mindestabstand in mm
Nichtbrennbare Dämmung - Nichtbrennbare Dämmung	0
Nichtbrennbare Dämmung - Tragkonstruktion/Bauteilleibung	0
Nichtbrennbare Dämmung - Intumex® KH21	100
Nichtbrennbare Dämmung - Intumex® RS10	100
Nichtbrennbare Dämmung - Intumex® Wrap	71
Nichtbrennbare Dämmung - Intumex® MG	100
Nichtbrennbare Dämmung - Kabel, Kabeltrasse	100
Kabel, Kabeltrasse - Tragkonstruktion/Bauteilleibung	0
Kabel, Kabeltrasse - Kabel, Kabeltrasse	26
Kabel, Kabeltrasse - Intumex® RS10	100
Kabel, Kabeltrasse - Intumex® Wrap	32
Kabel, Kabeltrasse - Intumex® KH21	26
Kabel, Kabeltrasse - Intumex® MG	75
Intumex® RS10 - Intumex® RS10	0
Intumex® RS10 - Intumex® KH21	100
Intumex® RS10 - Intumex® MG	49
Intumex® RS10 - Intumex® Wrap	100
Intumex® RS10 - Tragkonstruktion/Bauteilleibung	0
Intumex® Wrap - Intumex® Wrap	0
Intumex® Wrap - Intumex® KH21	79
Intumex® Wrap - Intumex® MG	100
Intumex® Wrap - Tragkonstruktion/Bauteilleibung	30
Intumex® KH21 - Intumex® KH21	0
Intumex® KH21 - Intumex® MG	66
Intumex® KH21 - Tragkonstruktion/Bauteilleibung	50
Intumex® MG - Tragkonstruktion/Bauteilleibung	34
Intumex® MG - Intumex® MG	1
Zwischen allen nicht definierten Objekten	100