



Intumex® AN mastic acrylique coupe-feu pour joints et obturations coupe-feu

Utilisation

Intumex® AN est un mastic coupe-feu mono composant. Grâce aux excellentes qualités d'application d'Intumex® AN, les joints de construction et de petits passages de câbles peuvent être fermés très rapidement et de façon fiable. Intumex® AN est approprié pour l'étanchement de joints de construction avec dilatation minimale dans parois, murs, fenêtres, portes et châssis.

Propriétés

Intumex® AN est une masse à base d'acrylique et peut être repeinte. Des essais préalables sont cependant recommandés. Intumex® AN est une masse intumescente. En cas d'incendie, le mastic gonfle sous l'effet de la chaleur et bouche de forme efficace des petites fentes, joints et ouvertures. Une application d'un côté suffit pour une résistance au feu EI90. Intumex® AN montre une bonne adhérence sur la plupart des surfaces.

Stockage

Stocker Intumex® AN dans son emballage d'origine fermé, dans un endroit frais et sec, à l'abri du gel et de la chaleur. Stockage et transport à 3°C - 35°C.

Durée de conservation à partir de la date de remplissage :
Intumex® AN en cartouches 12 mois
Intumex® AN en boudins 18 mois

Application

Préparation du support. Les supports des joints doivent être propres, secs et solides. Humidifier les supports fortement absorbants (béton, mortier, etc.) afin d'éviter le dessèchement de l'Intumex® AN. Dépendant de la résistance au feu exigée, il est recommandé de former l'espace du joint avec un fond de joint rond en mousse synthétique ou laine de roche.

Mise en place. Introduire Intumex® AN dans les joints et lisser la surface à l'aide d'un objet mouillé ou avec le doigt d'un gant. Une bande adhésive de part et d'autre de la zone à joindre facilite un joint propre et donne la possibilité de lisser le mastic avec la pression nécessaire.

Pour une adhérence optimale en cas de dilatation, il est recommandé de former des flancs longs des deux côtés avec une partie centrale mince. Faire une forme rectangulaire seulement dans joints rigides.

Température d'application idéale: + 5°C jusqu'à + 40° C.

Indications de sécurité

Éviter le contact avec la peau et les yeux.

Maintenir hors de portée des enfants.

La fiche de sécurité est disponible sur demande.

Forme de livraison

cartouches de 310 ml
blanc
24 cartouches / carton
1440 cartouches / palette



boudins de 600 ml
blanc et gris
20 boudins / carton
880 boudins / palette



Homologations

Classification R1 HL2 selon DIN EN 45545-2:2016-02
ETA-15/0688 (joint), ETA-15/0687 (obturation)

No. AEAI 26645 (remplissage RF1)

No. AEAI 31882 (remplissage RF3 (cr))



Catégorie eco-1:

Très approprié pour Minergie-Eco

Correspond à la 1er priorité des ECO-CFC

BREEAM International: conforme

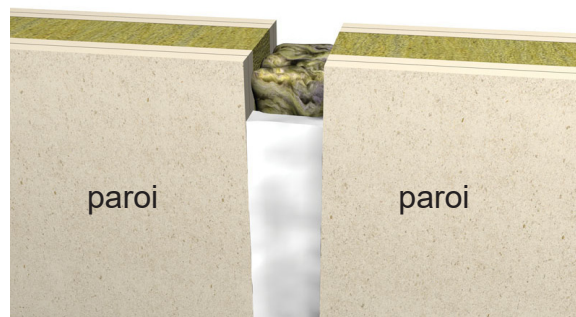


Caractéristiques techniques

Couleur	blanc (ca. RAL 9001) gris (ca. RAL 7037)
Consistance	pâteux, solide
Masse volumique	à l'état humide: $1,6 \pm 0,2 \text{ g/cm}^3$ à l'état sec: $1,8 \pm 0,2 \text{ g/cm}^3$
Élasticité après durcissement:	min. 15 % à la traction min. 15 % à la compression
Teneur en cendres:	env. 70% (600 °C, 15 min)
Capacité d'expansion:	1 : 1,6 (400 °C)
Stabilité UV:	très élevé
Formation de film:	après env. 15 min (20 °C et humidité relative de l'air de 65 %)

Extrait d'autres tests (sur demande):

- résistance au vieillissement
- résistance à la température jusqu'à - 50 °C
- résistance aux vibrations: 10 - 55 Hz



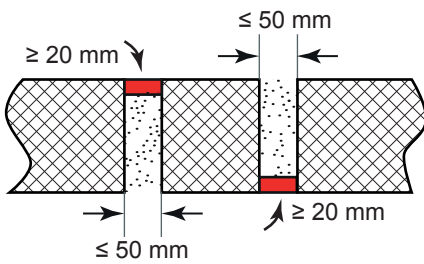


Intumex® AN mastic coupe-feu pour joints

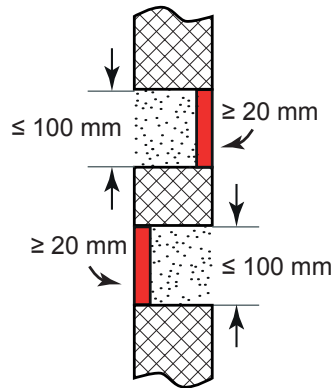
Constructions testées

Murs (≥ 100 mm) et plafonds massifs (≥ 150 mm) avec fond de joint inflammable d'au moins RF3 (cr), par ex. EPS, XPS ou laine de verre avec $T < 1000$ °C (No. AEA1 31882)

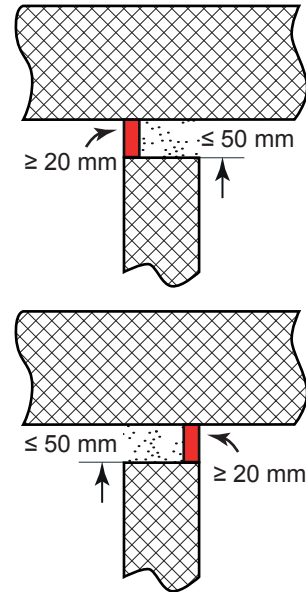
D'un côté EI90: plafond - plafond



D'un côté EI90: mur - mur

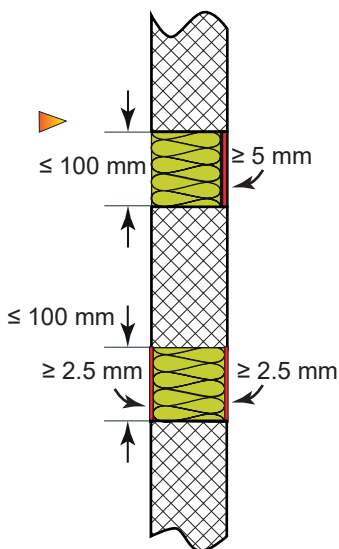


D'un côté EI90: plafond - paroi

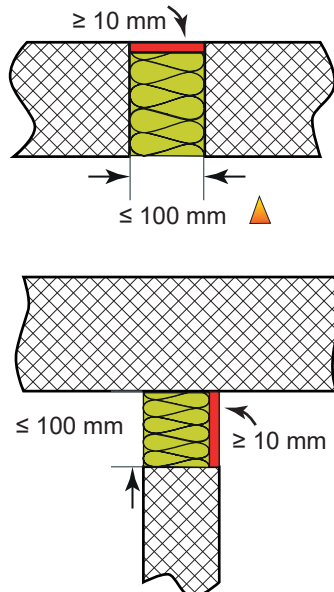


Murs (≥ 100 mm) et plafonds massifs (≥ 150 mm) avec fond de joint RF1, $T \geq 1000$ °C ≥ 40 kg/m³, p.ex. laine minérale (No. AEA1 26645)

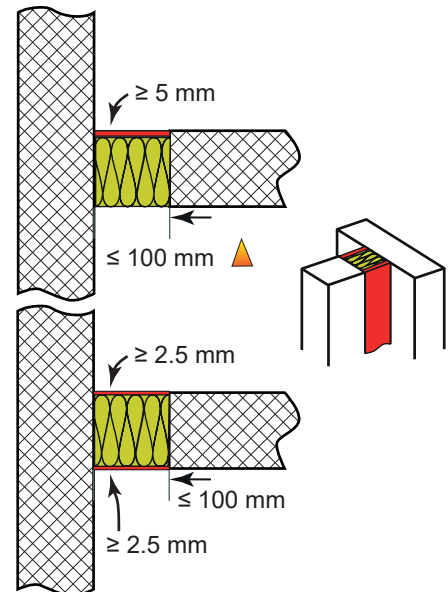
D'un côté*/ de deux côtés EI90:
mur - mur



D'un côté* EI120:
plafond - plafond, plafond - mur



D'un côté*/ de deux côtés EI90:
mur - mur



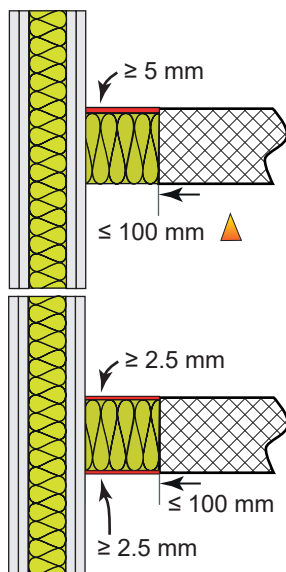


Intumex® AN mastic coupe-feu pour joints

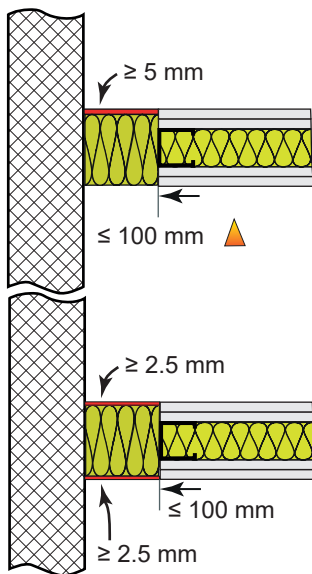
Constructions testées

Murs (≥ 100 mm) et parois légères (≥ 100 mm) avec fond de joints RF1, $T \geq 1000$ °C ≥ 40 kg/m³, p.ex. laine minérale (No. AEAI 26645)

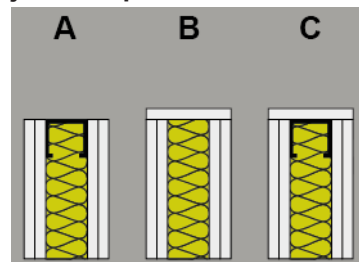
D'un côté*/ de deux côtés EI90:
paroi - mur massif



D'un côté*/ de deux côtés EI90:
mur massif - paroi

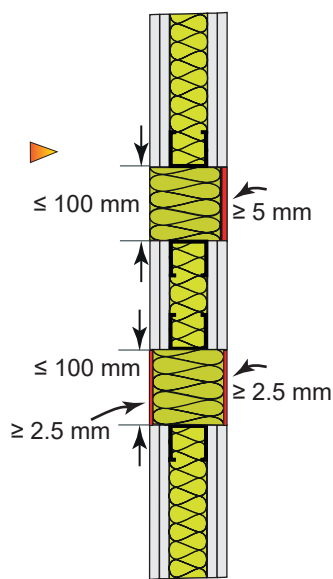


Raccord entre paroi et
joint coupe-feu:

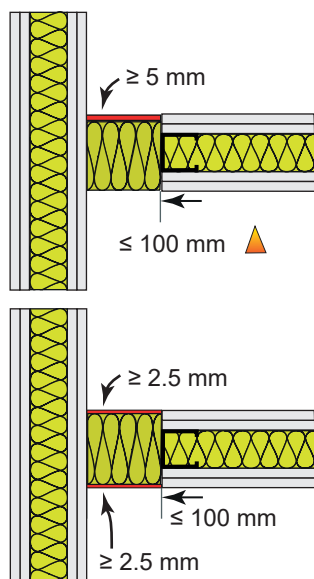


Parois légères (≥ 100 mm) avec fond de joints RF1, $T \geq 1000$ °C ≥ 40 kg/m³, p.ex. laine minérale (No. AEAI 26645)

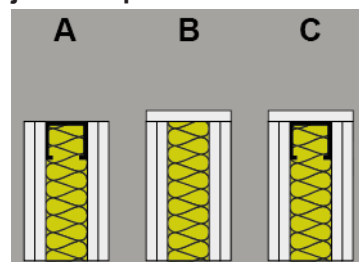
D'un côté*/ de deux côtés EI90:
paroi - paroi



D'un côté*/ de deux côtés EI90:
paroi - paroi



Raccord entre paroi et
joint coupe-feu:

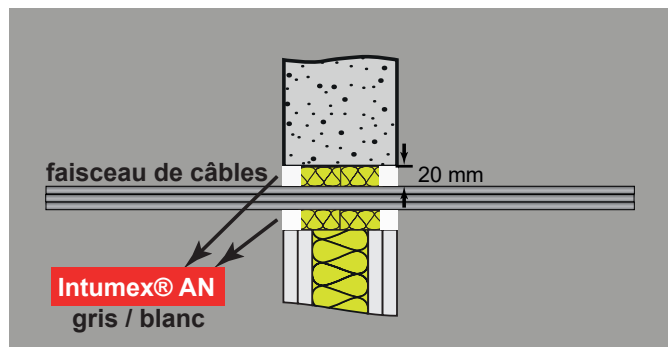


* Dans les essais avec application unilatérale, Intumex® AN n'a été appliqué que du côté non-exposé au feu respectivement que du côté exposé au feu

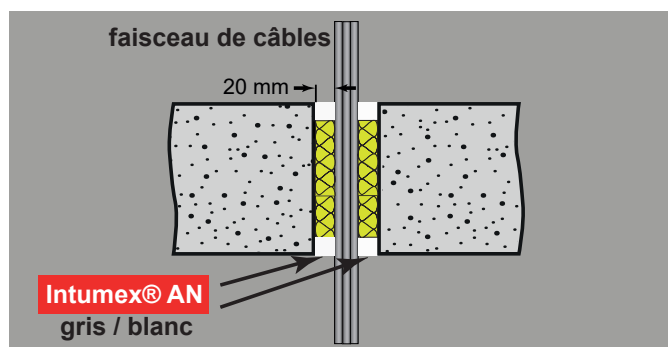


Intumex® AN mastic coupe-feu pour obturations

Obturations coupe-feu dans carotages dans parois de construction légère (≥ 100 mm), parois et plafonds massifs (≥ 150 mm), au moins EI90



Obturation coupe-feu EI90 d'un faisceau de câbles avec le mastic acrylique Intumex® AN (largeur 20 mm, profondeur 15 mm) à travers une paroi de construction légère ou un mur massif. Remplissage de l'ouverture d'abord avec de la laine de roche (A1 → RF1).

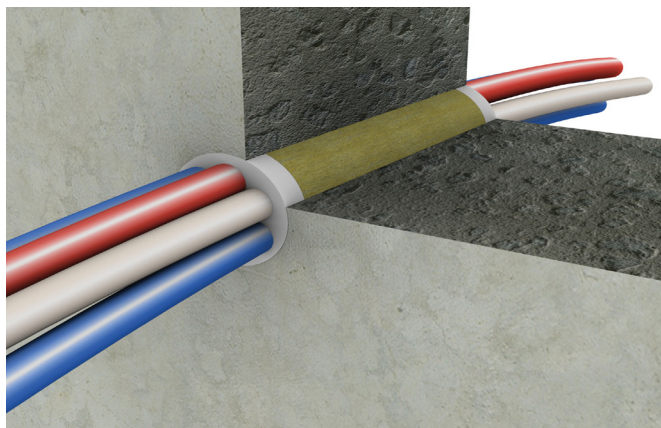


Obturation coupe-feu EI90 d'un faisceau de câbles avec le mastic acrylique Intumex® AN (largeur 20 mm, profondeur 15 mm) à travers un plafond massif. Remplissage de l'ouverture d'abord avec de la laine de roche (A1 → RF1).

Intumex® AN permet l'obturation facile de petits passages de câbles. Divers types de câbles électriques et de données ainsi que des faisceaux de câbles et des câbles individuels ont été testés. Un faisceau de câbles avec un diamètre de 100 mm consistant de câbles individuels d'un diamètre maximale de 21 mm atteint une résistance au feu de EI90. D'abord remplir l'obturation avec de la laine de roche (A1 → RF1) avec une masse volumique de 40 kg/m³. Intumex® AN doit être appliqué des deux côtés respectivement du côté inférieur et supérieur dans tous les cas (largeur 20 mm et profondeur de 15 mm).

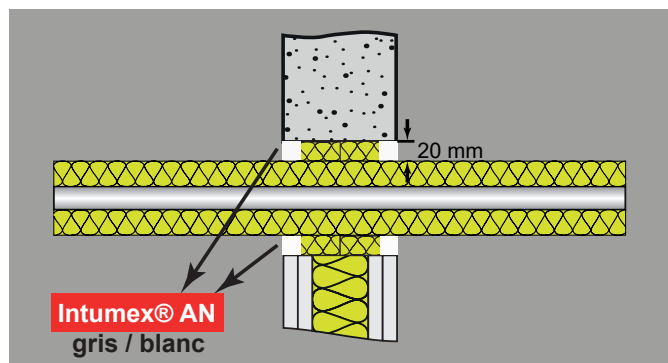
Avantages:

- obturation très simple de petites passages de câbles
- pas besoin de revêtir les câbles



Vue tridimensionnelle d'une obturation coupe-feu EI90 d'un faisceau de câbles des deux côtés d'un mur massif avec Intumex® AN (largeur 20 mm, profondeur 15 mm). Remplir d'abord avec de la laine de roche non inflammable.

Obturation d'un tuyau en acier avec isolation non inflammable dans parois de construction légère (≥ 100 mm), dans mur et plafond massifs (≥ 150 mm), au moins EI90



Obturation de l'espace annulaire autour d'un tuyau en acier isolé avec de la laine de roche de façon continue (> 1000 °C, mind. A2-s1,d0 → RF2). Remplir d'abord avec de la laine de roche (A1 → RF1), ensuite appliquer Intumex® AN (largeur 20 mm, profondeur 15 mm).

Remplir l'espace annulaire avec de la laine de roche (A1 → RF1 et masse volumique minimale 40 kg/m³). Ensuite obturer avec Intumex® AN des deux côtés, respectivement du côté supérieur et inférieur, sur une largeur de 20 mm et une profondeur de 15 mm.

Tuyau en acier:

- Diamètre extérieur de 50 à 106 mm
- Épaisseur de paroi du tuyau de 2 à 14,2 mm