



## Intumex® AS Brandschutzbeschichtung für Fugen

### Einsatz

Intumex® AS ist eine elastische, ablative Brandschutzfarbe gegen Feuer, Rauch und Heissgase. Nach dem Trocknen bleibt Intumex® AS dauerelastisch und wasserunempfindlich. Mit der Nutzungsklasse Y1 ist Intumex® AS auch für Aussenanwendungen geeignet (negative Temperaturen, gelegentlich UV Strahlen, kein Regen). Intumex® AS kann bei Bedarf mit wenig Wasser verdünnt werden.

Das Intumex® AS System ist geprüft nach EN1366-4 und VKF-zertifiziert als Fugenabschottung für Massivwände ( $\geq 100$  mm) und Massivdecken ( $\geq 150$  mm). Intumex® AS ist anwendbar als Fugenabdichtung bei Anschlüssen an angrenzende Bauteile gemäss VKF-BSR 15-15. Aufgrund der elastischen Eigenschaft von Intumex® AS ist diese Abschottung sehr geeignet für breite Brandschutzfugen mit Bewegung. Der Fugenhintergrund wird mit Mineralwolle (Euroklasse A1  $\rightarrow$  RF1 und  $T > 1000$  °C, mind.  $40 \text{ kg/m}^3$  bzw.  $60 \text{ kg/m}^3$ ) gefüllt.

Zur schnelleren Montage bieten wir vorbeschichtete Fugenelemente an. Diese werden ca. 20% breiter als die Fugenbreite hergestellt.

### Eigenschaften Intumex® AS

- hervorragende Verarbeitung: streichbar und spachtelbar
- gute Haftungseigenschaften
- überstreichbar nach 24 h bei 20° C

### Lagerung

In verschlossenen Originalgebinden, kühl und frostfrei.  
Bis 12 Monate ab dem Abfülldatum.  
Lagerungstemperatur + 5 bis + 25°C.

### Verarbeitung

Untergrundbedingungen: saubere Oberfläche (fett- und staubfrei), Verarbeitungstemperatur + 5 bis + 40° C.

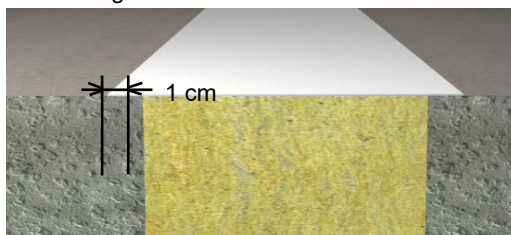
### Verbrauch

ca.  $2 \text{ kg/m}^2$

### Zulassungen

VKF Nr. 17654  
ETA-16/0310  
Klassifikationsbericht IBS Linz Nr. 12022414  
Klassifikationsbericht 02806/19/Z00NZP

Bewertung eco-basis:  
Verletzt keine Ausschlusskriterien  
von Minergie-ECO



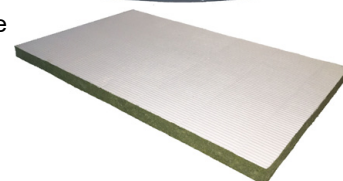
Beispiel einer einseitig beschichteten Deckenfuge mit Intumex® AS (Breite bis 100 mm, Feuerwiderstand EI120)

### Lieferformen

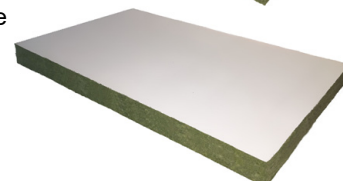
**Intumex® AS**  
weiss  
Eimer à 12 kg



**Intumex® AS Mineralwollplatte**  
einseitig (1s) beschichtet  
 $160 \text{ kg/m}^3$ ,  $100 \times 60 \times 5$  cm



**Intumex® AS Mineralwollplatte**  
einseitig (1s) oder  
beidseitig (2s) beschichtet  
 $60 \text{ kg/m}^3$   
 $100 \times 60 \times 5$  cm: 1s  
 $100 \times 60 \times 10$  cm: 1s, 2s  
andere Stärken auf Anfrage



**Intumex® AS Fugenelemente**  
einseitig beschichtet  
beidseitig beschichtet  
vierseitig beschichtet  
auf Anfrage



Fugenbreite	Breite Element	Stärke Element	Länge Element
3 - 4 cm	4 cm	5 / 10 cm	100 cm
5 - 6 cm	6 cm	5 / 10 cm	100 cm
8 - 10 cm	10 cm	5 / 10 cm	100 cm
10 - 12 cm	12 cm	5 / 10 cm	100 cm
12 - 15 cm	15 cm	5 / 10 cm	100 cm
16 - 20 cm	20 cm	5 / 10 cm	100 cm
21 - 25 cm	25 cm	5 / 10 cm	100 cm
26 - 30 cm	30 cm	5 / 10 cm	100 cm



Rauchdichte Fuge RF1 mit Intumex® AS Fugenelementen



Intumex® AS EI90 Fuge mittels Beschichten der schon vorhandenen Steinwolle



## Intumex® AS Brandschutzbeschichtung für Fugen

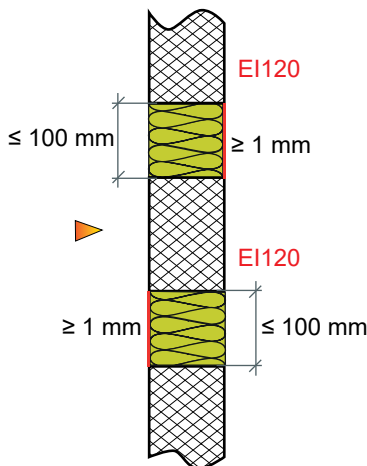
### Technische Daten

Farbe:	weiss
Dichte:	1,35 g/cm <sup>3</sup>
Viskosität:	ca. 60.000 mPa.s
Feststoffgehalt:	ca. 70%
Aschegehalt:	ca. 30%
Härte-Shore A:	40
Filmbildung:	ca. 10 min nach dem Auftrag
Reissfestigkeit:	0,35 MPa
Bruchdehnung:	ca. 250%
Nutzungsklasse:	Y <sub>1</sub>

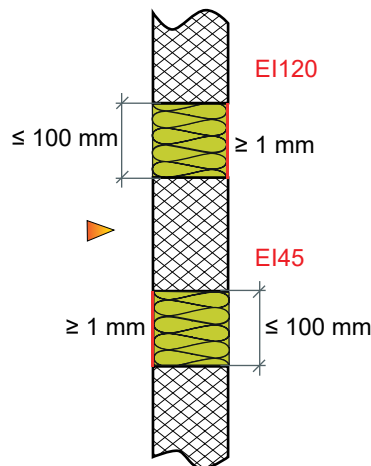
Schwingungstest: (EN 60068-26:00)	kein Einfluss erkennbar
Erschütterungstest: (EN 60068-3-3:00)	kein Einfluss erkennbar
Salzsprühtest: (ISO 9227:1994)	kein Einfluss erkennbar
Fungizidtest: (EN ISO 846:1998)	kein Einfluss erkennbar
Schwefeldioxydtest: (ISO 6988:1994)	kein Einfluss erkennbar
Wasseraufnahme: (EN ISO 62:99) (EN 60243-1:99)	kein Einfluss erkennbar

### Massivwände, Hinterfüllung Mineralwolle RF1, T ≥ 1000 °C, ≥ 40 kg/m<sup>3</sup>, Bewegung ≤ 7.5 %

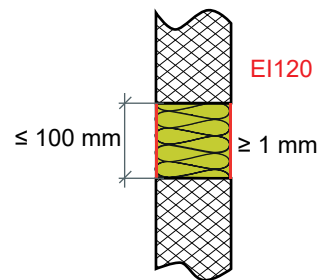
#### Horizontale Fugen einseitig



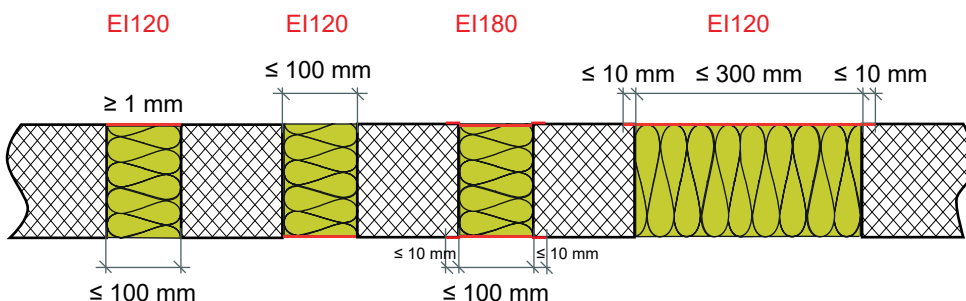
#### Vertikale Fugen einseitig



#### Vertikale und horizontale Fugen beidseitig



### Massivdecken, Hinterfüllung Mineralwolle RF1, T ≥ 1000 °C, ≥ 40 kg/m<sup>3</sup>, Bewegung ≤ 7.5 %

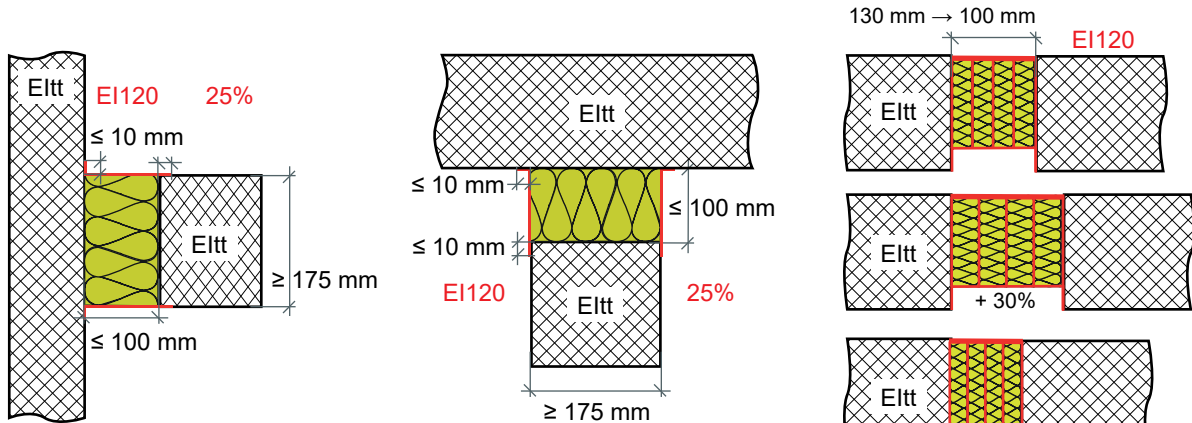


Nachweis von Deckenfugen bis 300 mm Breite nach Klassifikationsbericht IBS 12022414



## Intumex® AS Brandschutzbeschichtung für Fugen

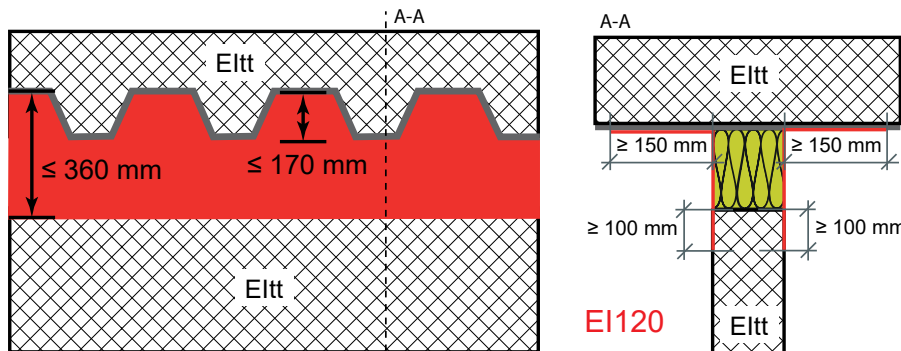
**Wand-Decken-Anschlüsse, Hinterfüllung Mineralwolle RF1,  $T \geq 1000 \text{ }^\circ\text{C}$ ,  $\geq 40 \text{ kg/m}^3$ ,  
Bewegung  $\leq 25 \%$ ,  $\pm 30\%$**



Trockenschichtdicke von Intumex AS:  $\geq 1.5 \text{ mm}$   
Nachweis nach Klassifikationsbericht  
02806/19/Z00NZP vom 31.1.2020

Wand-Wand, Decke-Decke, Wand-Decke  
Trockenschichtdicke von Intumex AS:  $\geq 1 \text{ mm}$   
Nachweis nach ETA-16/0310

**Wand-Decken-Anschluss mit Trapezblech,  
Hinterfüllung Mineralwolle RF1,  $T \geq 1000 \text{ }^\circ\text{C}$ ,  $\geq 60 \text{ kg/m}^3$ ,**



Intumex® AS Anschluss für  
Trapezblechprofil zwischen  
brandabschnittsbildender Massiv-  
wand und Decke.

Trockenschichtdicke von Intumex  
AS:  $\geq 2 \text{ mm}$

Nachweis nach ETA-16/0310



Beispiel eines Trapezblech-Anschlusses mit Intumex® AS.



## Intumex® AS Brandschutzbeschichtung für Fugen

Anschluss brandabschnittsbildender Wände an Aussenwände oder Dachkonstruktionen  
(Aussenwände: Variante A oder D, Dachkonstruktionen Variante A oder B nach VKF-BSR  
15-15 Ziff. 3.3.3)

Intumex® AS dient als Abdichtung der Fuge

