



## Intumex® AS Revêtement coupe-feu pour joints

### Emploi

Intumex® AS est une masse ablative, élastique et étanche au feu, à la fumée et aux gaz chauds. Après séchage, Intumex® AS demeure très élastique et insensible à l'eau, ce qui le rend approprié pour les applications à l'extérieur. Avec la classe d'utilisation Y1, Intumex® AS convient également aux applications extérieures (températures négatives, rayons UV occasionnels, pas de pluie). Si nécessaire, Intumex® AS peut être dilué avec un peu d'eau. Le système Intumex® AS est testé selon la norme EN1366-4 et certifié par l'AEAI en tant que obturation de joints pour les murs massifs ( $\geq 100$  mm) et les plafonds massifs ( $\geq 150$  mm). Intumex® AS peut être utilisé comme joint d'étanchéité pour les raccords aux éléments de construction adjacents selon AEA-BSR 15-15. Dû à son élasticité à l'état sec, l'obturation coupe-feu avec Intumex® AS est très appropriée pour des joints coupe-feu larges avec de la dilatation. Le fond du joint est rempli avec de la laine minérale (Euroclasse A1 → RF1 et  $T > 1000$  °C, au moins  $60 \text{ kg/m}^3$ ). La longueur du joint n'est pas limitée.

Pour le montage rapide, nous proposons des éléments de joint pré-enduits. Ceux-ci sont coupés env. 20% plus large que la largeur du joint.

### Propriétés d'Intumex® AS

- propriétés d'application excellentes: application au pinceau et à la spatule
- bonne adhérence
- peut être repeint après 24 heures à 20° C

### Stockage

Dans les emballages d'origine fermés, en lieu frais et à l'abri du gel, Intumex® AS se conserve 12 mois. Température de stockage + 5 jusqu'à + 25°C.

### Application

Conditions du fond: surface propre (libre de graisse et poussière), Température d'ouvrabilité: +5 jusqu'à +40°C.

### Consommation

env.  $2 \text{ kg/m}^2$

### Homologations

AEAI- No. 17654

ETA-16/0310

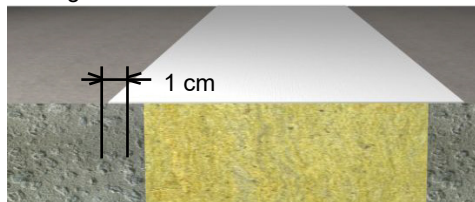
Rapport de classification IBS Linz No. 12022414

Rapport de classification 02806/19/Z00NZP

Catégorie eco-base:

Respecte les critères d' exclusion

Minergie-ECO



Exemple d'un joint de plafond revêtu d'un côté avec Intumex® AS (largeur jusqu'à 100 mm, résistance au feu EI120)

### Forme de livraison

**Intumex® AS**

blanc

Seau à 12 kg

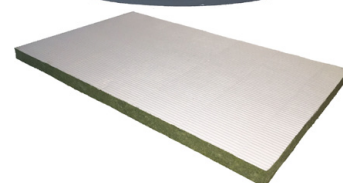


**Intumex® AS** panneau en

laine minérale

revêtu sur une face (1s)

$160 \text{ kg/m}^3$ ,  $100 \times 60 \times 5 \text{ cm}$



**Intumex® AS** panneau en

laine minérale

revêtu sur une face (1s) ou

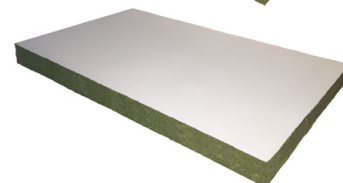
sur les deux faces (2s)

$60 \text{ kg/m}^3$

$100 \times 60 \times 5 \text{ cm}$  : 1s

$100 \times 60 \times 10 \text{ cm}$  : 1s, 2s

autres épaisseurs sur demande



**Intumex® AS** éléments de joint

revêtu sur une face

revêtu sur les deux faces

revêtu sur les quatre côtés

sur demande



Pour joints de	Largeur	Épaisseur	Longueur
3 - 4 cm	4 cm	5 / 10 cm	100 cm
5 - 6 cm	6 cm	5 / 10 cm	100 cm
8 - 10 cm	10 cm	5 / 10 cm	100 cm
10 - 12 cm	12 cm	5 / 10 cm	100 cm
12 - 15 cm	15 cm	5 / 10 cm	100 cm
16 - 20 cm	20 cm	5 / 10 cm	100 cm
21 - 25 cm	25 cm	5 / 10 cm	100 cm
26 - 30 cm	30 cm	5 / 10 cm	100 cm



Joint RF1 étanche à la fumée avec éléments de joints Intumex® AS



Joint EI90 avec Intumex® AS par revêtement de la laine de roche déjà existante





## Intumex® AS Revêtement coupe-feu pour joints

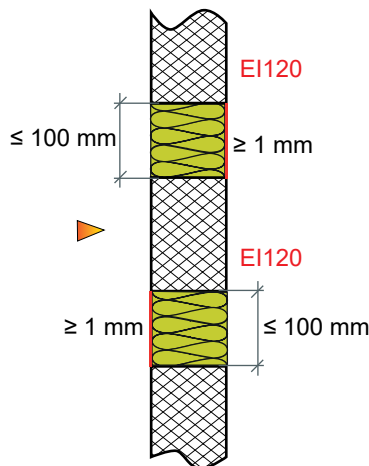
### Données techniques

Couleur:	blanc
Densité:	1,35 g/cm <sup>3</sup>
Viscosité:	env. 60.000 mPa.s
Teneur en matière solide:	env. 70%
Teneur en cendres:	env. 30%
Dureté Shore A:	40
Formation de film:	env. 10 min, après l'application
Résistance à la rupture:	0,35 MPa
Allongement à la rupture:	env. 250%
Classe d'utilisation:	Y <sub>1</sub>

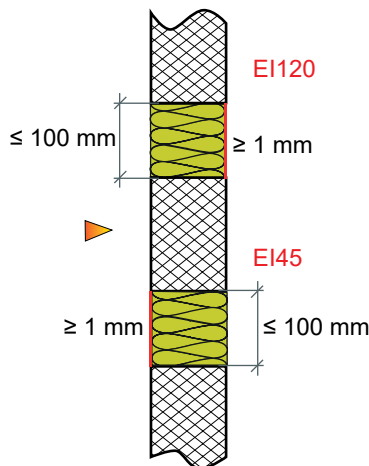
Test d'oscillation: (EN 60068-26:00)	aucune influence discernable
Test au vibrations: (EN 60068-3-3:00)	aucune influence discernable
Test de brouillard salin: (ISO 9227:1994)	aucune influence discernable
Test aux fungicides: (EN ISO 846:1998)	
Test au dioxyde de soufre: (ISO 6988:1994)	aucune influence discernable
Absorption d'eau: (EN ISO 62:99) (EN 60243-1:99)	aucune influence discernable

### Murs, fond de joint laine minérale RF1, T ≥ 1000 °C, ≥ 40 kg/m<sup>3</sup>, dilatation ≤ 7.5 %

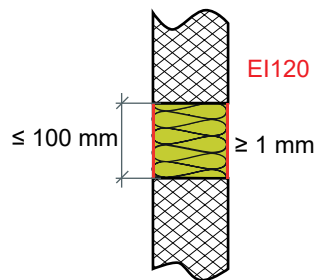
#### Joints horizontaux d'un côté



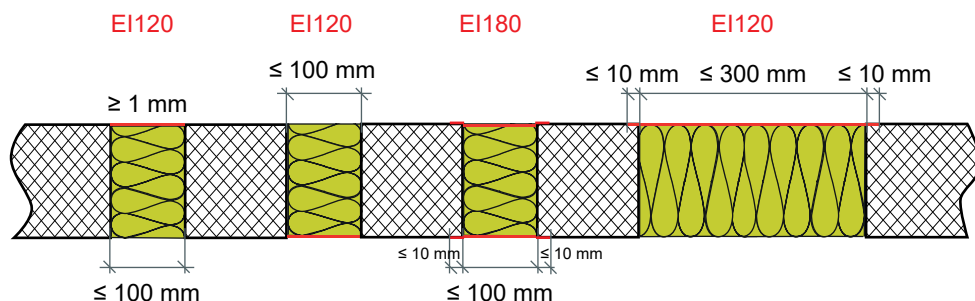
#### Joints verticaux d'un côté



#### Joints verticaux et horizontaux des deux côtés



### Plafonds massifs, fond de joint laine minérale RF1, T ≥ 1000 °C, ≥ 40 kg/m<sup>3</sup>, dilatation ≤ 7.5 %

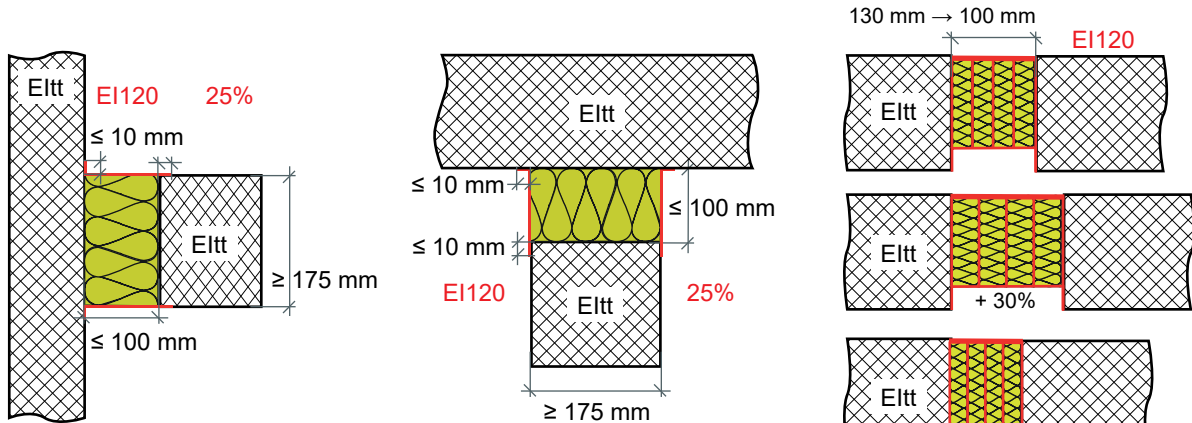


Validation des joints de plafond jusqu'à 300 mm de largeur selon rapport de classification IBS 12022414



## Intumex® AS Revêtement coupe-feu pour joints

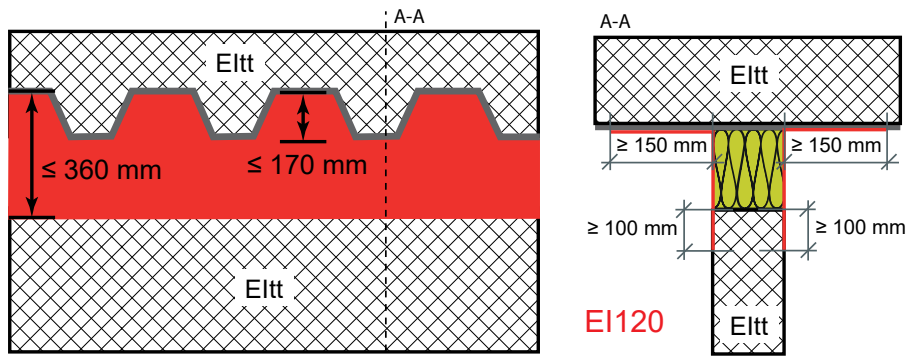
Raccords mur-plafond, remplissage laine minérale RF1,  $T \geq 1000 \text{ °C}$ ,  $\geq 40 \text{ kg/m}^3$ ,  
dilatation  $\leq 25 \%$ ,  $\pm 30 \%$



Épaisseur de la couche sèche d'Intumex® AS :  $\geq 1.5 \text{ mm}$   
Validation selon le rapport de classification  
02806/19/Z00NZP du 31.1.2020

Mur-mur, plafond-plafond, mur-plafond  
Épaisseur de la couche sèche d'Intumex® AS :  
 $\geq 1 \text{ mm}$ , validation selon ETA-16/0310

Raccord mur-plafond avec tôle trapézoïdale,  
Remplissage avec laine minérale RF1,  $T \geq 1000 \text{ °C}$ ,  $\geq 60 \text{ kg/m}^3$



Raccord Intumex® AS pour profilé  
en tôle trapézoïdale entre le mur  
massif et le plafond formant com-  
partiments coupe-feu.

Épaisseur de la couche sèche  
d'Intumex AS :  $\geq 2 \text{ mm}$

Validation selon ETA-16/0310



Exemple d'un raccord de tôle trapézoïdale avec Intumex® AS.



## Intumex® AS Revêtement coupe-feu pour joints

Raccordement de parois formant compartiment coupe-feu à des parois extérieures ou à l'ensemble du toit (murs extérieurs : variante A ou D, constructions de toitures : variante A ou B selon AEAI-DPI 15-15 chiff. 3.3.3)

Intumex® AS sert en tant que couche d'étanchéité

