

ADEKA ULTRA SEAL

Eigenschaften

ADEKA ULTRA SEAL ist ein wasserquellfähiges Dichtungsmaterial auf Naturkautschuk-Basis. Es wird zur dauerhaften Abdichtung von Fugen gegen Wasserein- und -austritt verwendet.

ADEKA Dichtungsbänder quellen bei Kontakt mit Wasser auf. Der dadurch entstehende Anpressdruck auf die Fugenflanken gewährleistet die zuverlässige Abdichtung.

Solange das Band Feuchtigkeit ausgesetzt ist, bleibt es aufgequollen.

Durch die ausserordentliche Dehnfähigkeit des Naturkautschuks folgt ADEKA allen Fugenbewegungen und hält gleichzeitig die Abdichtung aufrecht.

Die wasserquellfähigen Bestandteile waschen sich auch langfristig nicht aus, da sie mit dem Naturkautschuk vernetzt sind. Somit eignet sich ADEKA auch ideal für Wasserwechselzonen.

Bei Temperaturen weit unter 0°C bleibt die hohe Elastizität des Bandes erhalten. ADEKA zeichnet sich besonders durch sein kontinuierliches Quellverhalten aus, ist alterungsbeständig und versprödet nicht.

Einsatzbereiche

ADEKA ULTRA SEAL gewährleistet eine zuverlässige Abdichtung für zahlreiche Anwendungsgebiete.

Speziell entwickelte Profile für:

- Arbeitsfugen
- Dehnfugen
- Anschlussfugen
- Rohrdurchführungen
- Sanierungen

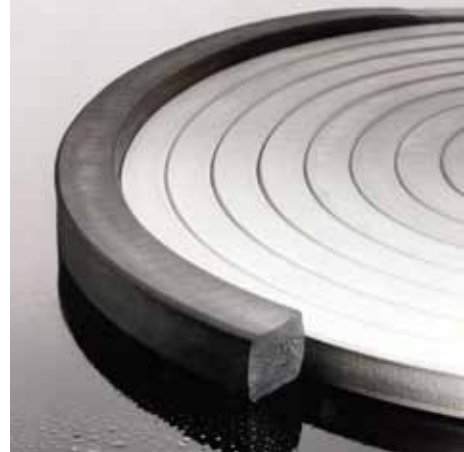
Typische Einsatzbereiche für ADEKA Profile:




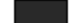




KMU 2005:	Rohre, Schächte, Aussparungen
KMU 2010:	Betonetappen, Alt-Neubauanschlüsse
KMU 2020:	Hohe Wasserdrücke, Unterfangungen (z.B. Montage über Kopf)

Verbrauch Montagekleber P-201

Der Materialbedarf richtet sich nach der Art der Anwendung und der Untergrundbeschaffenheit. Verbrauch zum Befestigen der ADEKA-Profile: 4 bis 7 m/Kartusche.

Abdichtungssystem für Fugen



Profil Typ	Abmessungen mm	Rollen VPE
KMU-2005	 20 x 5	10 x 15 m
KMU-2010	 20 x 10	2 x 25 m
MC 2010 M armiert	 20 x 10	1 x 25 m
KM 2010	 20 x 10	12 x 25 m
KM 2020	 20 x 20	12 x 10 m
KM 3030	 30 x 30	12 x 10 m
KM-STRING (Rundprofil)	 4 8 12 16 24 36	Karton je nach ø 50 m 30 m 25 m 15 m 10 m 10 m
Montagekleber P-201 (pastös, quellfähig)		320 ml-Kartusche 6 Ktu / Karton
Montagekleber (nicht quellfähig)		310 ml-Kartusche 12 Ktu / Karton

ADEKA ULTRA SEAL

Abdichtungssystem für Fugen



Aufbringen der quellfähigen Dichtungsmasse Adeka P-201



Anbringen des ADEKA Fugenbands



Stumpfstoss

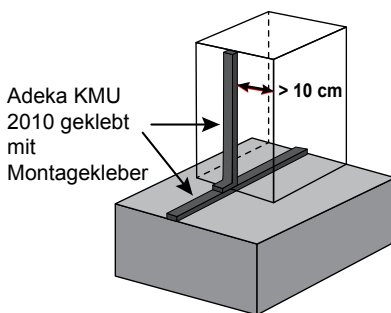


Überlappungsstoss

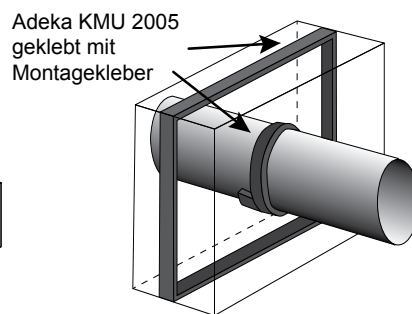
Prüfzeugnisse

STUVA Köln, Hygiene-Institut Gelsenkirchen, TU München, TU Wien, Stadt Wien

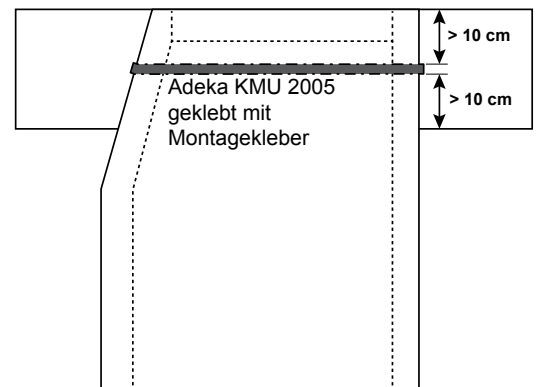
Montagebeispiele



Arbeitsfuge Bodenplatte-Wand und Wand-Wand



Abdichtung Rohrdurchdringung



Abdichtung Schacht

Verarbeitung

ADEKA ULTRA SEAL ist sehr einfach, sauber und wirtschaftlich zu verarbeiten.

Die Dichtungsbänder sind generell mittig in der Arbeitsfuge anzubringen. **Die Betonüberdeckung sollte beidseitig mindestens 10 cm betragen.**

● *Unebener oder feuchter Untergrund:*

Der wasserquellfähige ADEKA P-201 Kleber wird in voller Länge der aufzuklebenden Bandprofile auf den gesäuberten Untergrund aufgebracht. Auf die frisch ausgepresste Masse wird das Dichtungsband gelegt und angedrückt bis der P-201 Kleber seitlich heraustritt. Nach ca. 24 Stunden kann aufbetoniert werden.

● *Ebener und trockener Untergrund:*

Nicht quellfähiger Montagekleber mit einem Pinsel auf den Untergrund und auf eine Profilstreife gleichmässig auftragen. Nach kurzer Abluftzeit die Profile aufkleben und fest andrücken. Anschliessend kann aufbetoniert werden.

● *Eckverbindungen der Bänder:*

Bänder stumpf stossen.

● *Längsverbindungen der Bänder:*

Profildenden dicht an dicht mind. 5 cm nebeneinander führen.

● Die Kontaktstellen zwischen den Profilen werden mit der quellfähigen Dichtungsmasse ADEKA P-201 ausgespritzt und abdichtet.