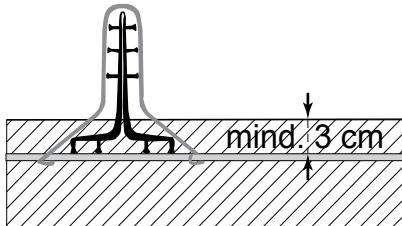


## Tricosal AFIN 10R - Fugenband für Arbeitsfugen

### Einsatz Argument

AFIN 10 R eignet sich besonders für die Abdichtung von horizontalen Arbeitsfugen zwischen Bodenplatten und Wänden. Diese Arbeitsfugen weisen in der Praxis die häufigsten Undichtigkeiten auf.



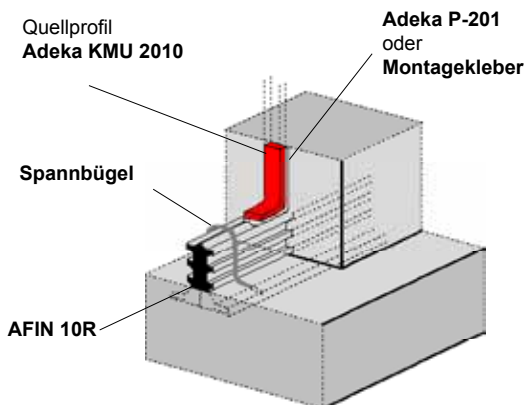
### Wirkungsweise

AFIN 10 R, mit Sperrankern versehen, erzielt durch das Einbetonieren einen hohen Dichtigkeitseffekt gegen drückendes Wasser.

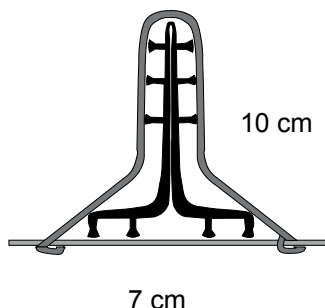
### Kombination

AFIN 10 R wird vorteilhaft mit anderen Abdichtungssystemen kombiniert. Für Absätze, Wand-Wand-Fugen: z.B. Adeka Quellprofile oder Körperfugenbänder. Für Dilatationsfugen: Dilatationsfugenbänder.

Bitte verlangen Sie technische Beratung.



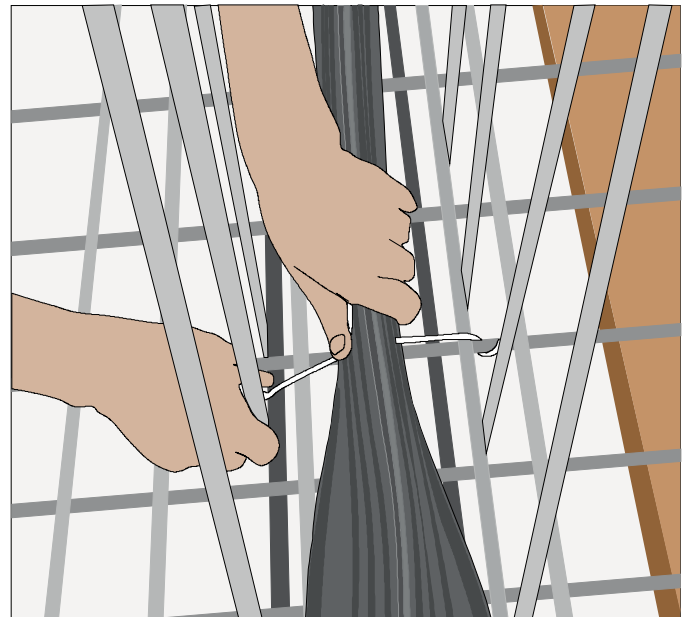
Kombination des AFIN 10 R mit einem ADEKA Quellprofil



Profilsicht des Fugenbands AFIN 10 R mit Montagebügel

### Einbau

AFIN 10 R benötigt als Standfläche die obere Plattenarmierung. AFIN 10 R wird mit Hilfe der Spannbügel in der Mitte der Anschlussfuge auf der oberen Plattenarmierung fixiert. Die Bügelabstände, ca. 30 - 40 cm, richten sich nach den Abständen der zum AFIN 10 R querlaufenden Armierungsstäbe. An diesen wird der Bügel beidseits des AFIN 10 R eingehängt.



### - sehr rasche Montage

AFIN10R kann auch noch kurz vor dem Betonieren versetzt werden

### - ohne Schweissungen

Profil bleibt in Biegungen formtreu

### - allwettertauglich

wenn das Wetter betonieren zulässt, kann auch AFIN 10 R montiert werden

### Lieferform

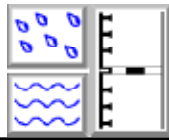
**AFIN 10 R:** Rollen zu 25 m

### Spannbügel:

Bund zu 25 Bügel  
Bedarf: 3 - 4 Stk / m

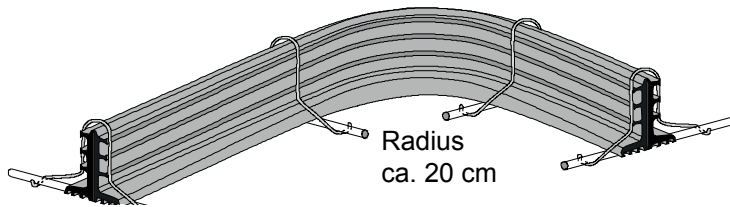


Bund zu 25 Bügel



## Tricosal AFIN 10R - Fugenband für Arbeitsfugen

**Eckenausbildung AFIN 10 R ohne Schweissung**



Mit Schweissung bei Betonwandstärken unter 25 cm

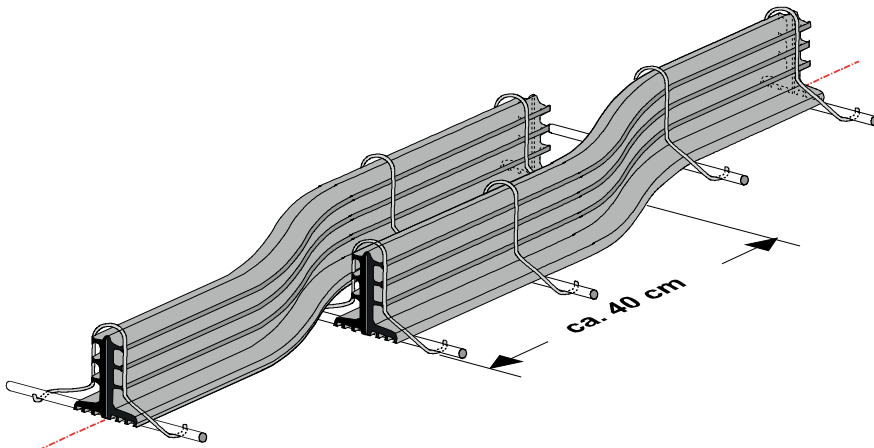


**Einbaubeispiel:**



AFIN 10R in Boden-Wand-Anschlussfuge, einhäuptige Wand, Ecke ohne Schweissung.

**Stoss oder seitliche Ueberlappung des AFIN 10 R anstelle einer stumpfen Schweissung**



**Verlängerung:**

Zwei gleich lange Hälften (40 - 50 cm) herausschneiden.  
Schnittflächen mit Montagekleber abdichten.

