

# Mastertec Druckwasserdichte Hauseinführungen

## Mauerkragen

### Druckwasserdichte Abdichtung von Rohren und Leitungen in Betonwänden, Bodenplatten und Schächten

Mit den Mauerkragen können Rohrleitungen druckwasserdicht durch Betonwände, Bodenplatten und Schächte geführt bzw. in diese eingebunden werden. Eine einwandfreie Dichtwirkung von Mauerkragen kann mit allen gängigen Rohrwerkstoffen erreicht werden, sofern die Rohroberfläche im Auflagebereich des Mauerkragens sauber, glatt und porenfrei ist. Gegebenenfalls ist die Rohroberfläche zu reinigen.

Mauerkragen dichten Rohre und Leitungen aus Kunststoff, Stahl, Faserzement und Steinzeug sicher bis 50 Meter Wassersäule ab. Die Durchführungen in Betonsohlen und Wänden werden gegen Grund- und Druckwasser abgedichtet.

Die Mauerkragen werden einbaufertig mit Edelstahlspannbänder geliefert.

### Einbau

Der Mauerkragen ist geeignet für Rohre aus:

- Kunststoff
- Stahl
- Guss
- Faserzement
- Beton
- Steinzeug

Der Mauerkragen wird von Hand auf das Rohr aufgezogen und mit dem dazugehörigen Spannsystem gemäss Montageanleitung befestigt. Das Montieren des Spannsystems bei Mauerkragen bis Durchmesser 315 mm ist mit einem Schraubenzieher möglich. Ab einem Durchmesser von 355 mm erfolgt der Einbau mit einem Spannwerkzeug.

Mauerkragen sind keine Rohrleitungsfestpunkte. Wir liefern jedoch auch zugfeste Mauerdurchführungen aus PEHD und PP.

### Technische Daten

Witterungsbeständigkeit:	gut
Ozonbeständigkeit:	gut
Temperaturbereich:	-30 bis +80°C
Bruchdehnung:	> 300%
Zugfestigkeit:	> 5 N/mm <sup>2</sup>
Säure- und Laugenbeständigkeit:	gut

### Typ

### Rohr aussen mm

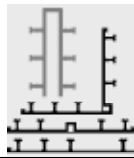
MK 25	25
MK 32	32
MK 40	40
MK 50	50
MK 63	63
MK 75	75
MK 90	90
MK 110	110
MK 125	125
MK 140	140
MK 160	160
MK 180	180
MK 200	200
MK 225	225
MK 250	250
MK 280	280
MK 315	315
MK 355	355
MK 400	400



Mauerkragen mit Edelstahlspannringe (2 Stk)



Mauerkragen in Bodenplatte



# Mastertec Druckwasserdichte Hauseinführungen

## Ringraumdichtungen

Dichtungseinsätze für Futterrohre und Kernbohrungen

- eine Dichtung für drückendes und nichtdrückendes Wasser:
- druckdicht bis 30 m Wassersäule
- bei Lagesicherung bis 50 m
- Gummidicke 40 mm
- Temperaturbereich -30°C bis + 120°C
- Stahlteile und Schrauben aus V2A-Edelstahl

### Einbau

Nach dem Einlegen der Ringraumdichtung und dem Durchführen des Mediumrohres werden die Schrauben über Kreuz angezogen. Jede Schraube mehrmals um eine Umdrehung anziehen, damit sich der Dichtring gleichmäßig auspresst.

Maximales Drehmoment M6 = 5 Nm, M8 = 10 Nm, M10 = 15 Nm, M12 = 20 Nm.

Nach 2 – 3 Stunden noch einmal nachziehen.

## Typ

## Innenrohr mm

RRD 80	20 - 28
RRD 80	32 - 40
RRD 100	32 - 40
RRD 100	36 - 44
RRD 100	46 - 56
RRD 100	18 - 65
RRD 125	45 - 54
RRD 125	55 - 64
RRD 125	70 - 78
RRD 150	69 - 78
RRD 150	79 - 91
RRD 150	85 - 94
RRD 150	98 - 110
RRD 200	108 - 115
RRD 200	116 - 126
RRD 200	132 - 141
RRD 200	135 - 144
RRD 250	135 - 144
RRD 250	150 - 159
RRD 250	157 - 162
RRD 250	168 - 181
RRD 250	178 - 187
RRD 300	178 - 187
RRD 300	193 - 204
RRD 300	218 - 226



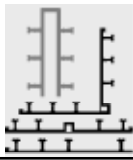
Ringraumdichtung Einfachdurchführung



Ringraumdichtung mit Faserzementeinlage



Ringraumdichtung Mehrfachdurchführung



## Mastertec Druckwasserdichte Hauseinführungen

### Rohrdurchführung

Die MASTERTEC-KG-Rohrdurchführungen werden in den Durchmessern DN 100 bis DN 200 gefertigt. Alle gängigen Wandstärken von 200 bis 400 mm sind einbaufertig als Doppelmuffenrohr lieferbar. Die Rohrdurchführung ist werkseitig mittig mit einem Mauerkragen versehen, der verhindert, dass Feuchtigkeit ins Bauwerk eindringen kann.

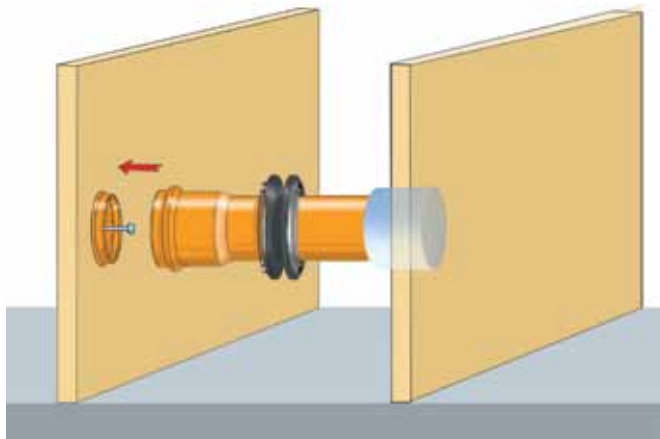
Die Rohrdurchführungen eignen sich für den Beton- und Mauerwerksbau. Die druckwasserdichten Hauseinführungen haben eine hohe Witterungs- und Ozonbeständigkeit, sowie eine gute Säure- und Laugenbeständigkeit. Sie können in Bereichen von -30° C bis +100° C eingesetzt werden.

### Lieferung

Die MASTERTEC-Rohrdurchführung wird auf Wandstärke gefertigt geliefert. Pro Rohrdurchführung sind zwei Dichtungen und zwei Schalungs- bzw. Verschlussdeckel im Lieferumfang enthalten.

### Montage

KG-Muffenstopfen an die Wand schalung nageln Dichtung in die Rohrdurchführung einlegen MASTERTEC-Rohrdurchführung auf den Muffenstopfen schieben. Die zweite Seite der Rohrdurchführung mit dem Stopfen verschließen und mit einem von außen durch die Schalung geschlagenen Nagel fixieren.



Montageschema

### Typ

### Rohren aussen mm

### Mauerbreite mm

RD 100 / 200	100	20
RD 100 / 240	100	24
RD 100 / 250	100	25
RD 100 / 300	100	30
RD 100 / 365	100	36,5
RD 100 / 400	100	40
RD 125 / 200	125	20
RD 125 / 240	125	24
RD 125 / 250	125	25
RD 125 / 300	125	30
RD 125 / 365	125	36,5
RD 125 / 400	125	40
RD 150 / 200	150	20
RD 150 / 240	150	24
RD 150 / 250	150	25
RD 150 / 300	150	30
RD 150 / 365	150	36,5
RD 150 / 400	150	40
RD 200 / 200	200	20
RD 200 / 240	200	24
RD 200 / 250	200	25
RD 200 / 300	200	30
RD 200 / 365	200	36,5
RD 200 / 400	200	40



Doppelmuffenwandeinlage