

Tricoflex Fugenabdichtungssystem aus Fugenbändern + Klebefolien

Eignung Anwendung

Tricoflex eignet sich für wasserdichtes Abkleben von Arbeits- und Bewegungsfugen, von Rissen und Porositäten im Ortsbetonbau und für Fertigelemente.

Zudem können weitere Fugen von Baustoffen, wie Stahl und diversen Kunststoffen (z.B. bei Rohrdurchführungen) mit Tricoflex dauerhaft abgedichtet werden.

Tricoflex soll grundsätzlich auf der Wasserseite angebracht werden und soll genügend früh eingeplant werden.

Die Tricoflex-Verklebung hält jedoch auch Wasserdrücken von der Gegenseite her stand und kann im Sanierungsfall auch fugeninnenseitig angebracht werden.

Die Voraussetzung ist jedoch stets ein selbst absolut wasserdichter, querrissefreier sowie frostbeständiger Klebeuntergrund.

Der Einsatzbereich beschränkt sich grundsätzlich auf nachträglich zugängliche Bereiche am Bauwerk. Für die wasserseitige Abdichtung von Bodenplattenfugen und für hohe Beanspruchungen der abzudichtenden Fugen empfehlen wir den Einsatz von Fugenbändern in PVC-P-, Tricomer- oder in Elastomer-Qualität. Der Uebergang zur Verklebung mit Tricoflex sollte über dem stehenden Wasser angeordnet werden. Für die Beratung bei Systemkombinationen mit Fugenbändern, Quellfugenbändern und/oder ganzflächigen Beschichtungen stehen wir gerne zur Verfügung.

Verarbeitung

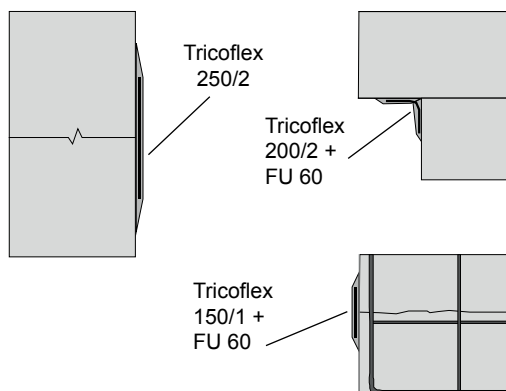
Der Klebeuntergrund ist ggf. zu reinigen und zu trocknen, lose Bestandteile sind abzulösen und Fehlstellen vorgängig zu reparieren. Je nach den Gegebenheiten ist eine Vorbehandlung durch Sandstrahlen erforderlich.

Das Tricoflex-Abdichtungsband (thermoplastisches Elastomer) wird an den Stößen und Verbindungen mit Heissluft-Fön dauerhaft und homogen zusammengeschweisst. Eine Aktivierung der Bandoberfläche vor dem Aufkleben ist nicht erforderlich.

Das Band wird sofort in den frisch aufgetragenen Tricoflex Kleber FU 60 eingedrückt und im Fixierbereich bzw. ganzflächig überspachtelt. Das Anbringen einer Schicht oder Platte zum Schutz vor mechanischer Beschädigung ist zu empfehlen.

Die Hinweise über Gefahren und Lagerung, sowie die Verarbeitungsanleitung auf der Gebindeetikette sind zu beachten.

Anwendungsbeispiele



Klebefolien

Typ	Breite	Stärke	Rollenlänge
Tricoflex 150/1	15 cm	1 mm	20 m
Tricoflex 200/1	20 cm	1 mm	20 m
Tricoflex 200/2	20 cm	2 mm	20 m
Tricoflex 250/2	25 cm	2 mm	20 m
Tricoflex 500/2	50 cm	2 mm	20 m

Weitere Abmessungen auf Anfrage

Anschluss-Stücke

Tricoflex 200/1	20 cm	1 mm	
Tricoflex 250/2	25 cm	2 mm	
Tricoflex 200/1	20 cm	1 mm	
Tricoflex 250/2	25 cm	2 mm	
Tricoflex 200/1	20 cm	1 mm	
Tricoflex 250/2	25 cm	2 mm	

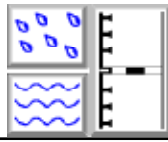


Tricoflex Systemkleber FU 60 (Epoxydharz, zweikomponentig)

Kleber für Tricoflex-Abdichtungsband:

8-kg-Einheit (5,3 kg und 2,7 kg)

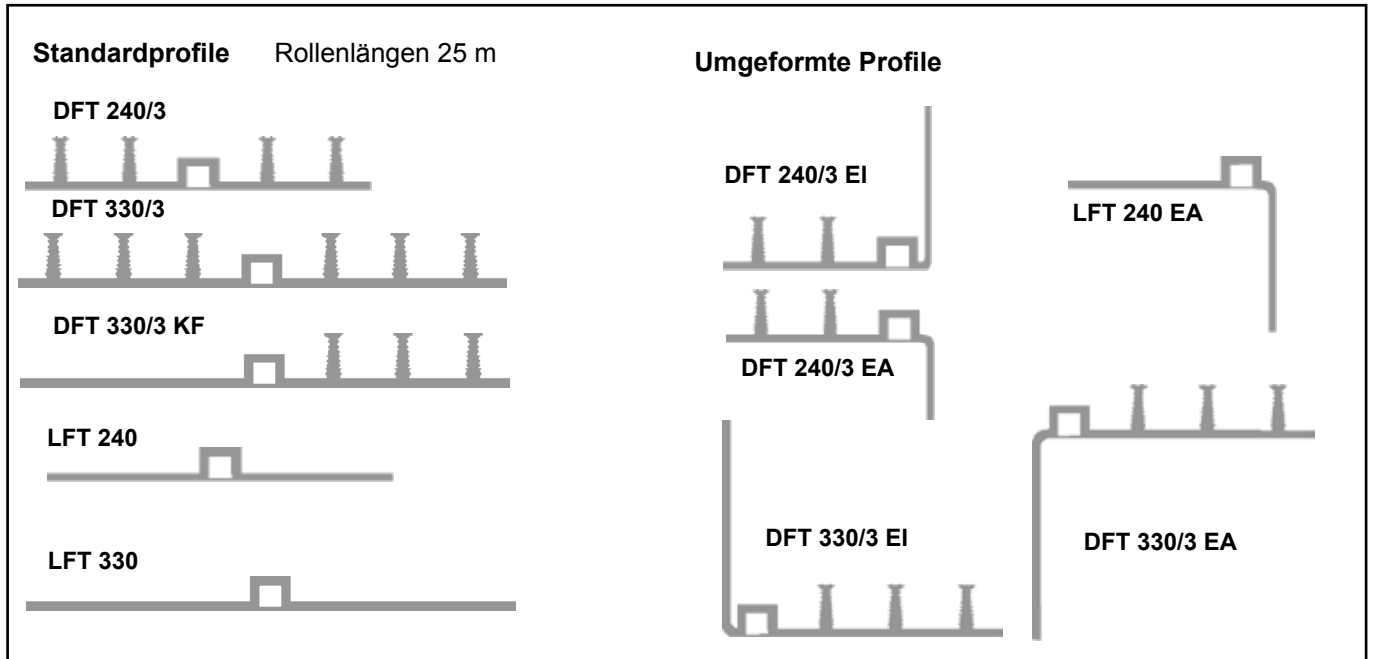
Verbrauch je nach Bandbreite, Ausführungsweise und Untergrund: 0,6 kg bis 1,2 kg/m



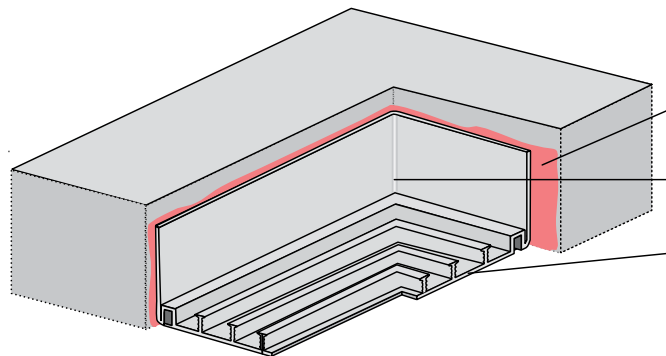
Tricoflex Fugenabdichtungssystem aus Fugenbändern + Klebefolien

Tricoflex-Profile sind hochelastisch, kälteflexibel sowie bitumenbeständig. Sie sind mit den Tricoflex Abklebebändern werkstoff-identisch und deshalb untereinander homogen verschweisbar.

DFT-Profile werden einbetoniert, LFT-Profile hingegen auf bestehende Betonflächen mit dem feuchtigkeitsverträglichen Tricoflex Systemkleber FU 60 (ohne Primer) aufgeklebt.
Die Tricoflex-Profile werden im Atelier einbaufertig geschweisst und auf der Baustelle mit den Tricoflex Abdichtungsbändern ergänzt.

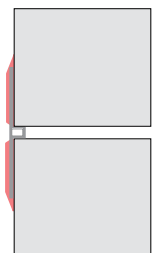


Anwendungsbeispiele



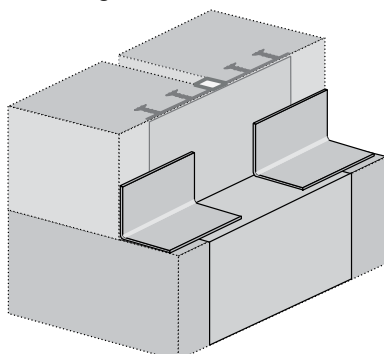
Anschluss an bestehendes Bauobjekt

z. B. Tricoflex LFT 240 über Dilatationsfuge aufgeklebt (horizontal, vertikal oder über Kopf)



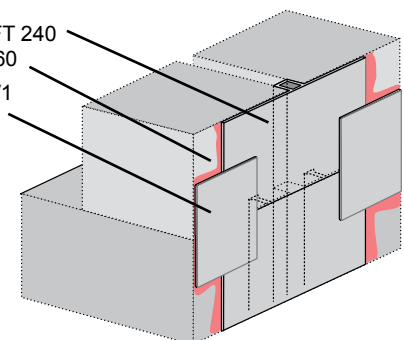
Tricoflex FU 60 Kleber
Schweissung Nr. 13
Tricoflex DFT 330/3 EI

Dilatationsfuge Bodenplatte mit Vorsprung Wandfugenband einbetoniert

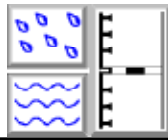


Tricoflex DFT 240/3
Tricoflex 200/1 homogen verschweisst

Tricoflex LFT 240 Kleber FU 60
Tricoflex 200/1 homogen verschweisst



Unsere Empfehlungen und Beratungen sind unverbindlich. Produkteinsatz und Produkteignung sind vom Verwender vor dem Einsatz zu prüfen. Wir behalten uns vor, forschungsbedingte Produkteänderungen vorzunehmen.



Tricoflex Fugenabdichtungssystem aus Fugenbändern + Klebefolien



Tricoflex DFT
240/3 EI
mit Verbreiterung



Tricoflex DFT
330/3 EI



Tricoflex DFT
240/3 EI



Tricoflex DFT
240/3 EI